

ЗАКАЗАТЬ

EAC

**НАСОСЫ ОДНОВИНТОВЫЕ ТИПА Н1В
И АГРЕГАТЫ НА ИХ ОСНОВЕ**

**РУКОВОДСТВО ПО ЭКСПЛУАТАЦИИ
Н41.921.00.000 РЭ**



СОДЕРЖАНИЕ

	Лист
ВВЕДЕНИЕ.....	3
1 ОПИСАНИЕ И РАБОТА НАСОСА (АГРЕГАТА).....	5
1.1 Назначение изделия	5
1.2 Технические характеристики	7
1.3 Состав изделия.....	10
1.4 Система контроля и управления.....	10
1.5 Устройство и работа.....	11
1.6 Маркировка и пломбирование	12
1.7 Упаковка	16
2 ПОДГОТОВКА НАСОСА (АГРЕГАТА) К ИСПОЛЬЗОВАНИЮ	17
2.1 Меры безопасности при подготовке насоса (агрегата) к работе	17
2.2 Подготовка к монтажу	20
2.3 Монтаж системы трубопроводов.....	20
2.4 Монтаж насоса (агрегата).....	23
2.5 Подготовка насоса (агрегата) к пуску.....	24
2.6 Пуск агрегата	27
3 ИСПОЛЬЗОВАНИЕ НАСОСА (АГРЕГАТА).....	28
3.1 Пуск насоса (агрегата)	28
3.2 Меры безопасности при работе насоса (агрегата)	29
3.3 Особые условия эксплуатации.....	29
4 ТЕХНИЧЕСКОЕ ОБСЛУЖИВАНИЕ.....	31
4.1 Техническое обслуживание	31
4.2 Разборка агрегата	32
4.3 Разборка насоса	32
4.4 Сборка насоса.....	37
5 ВОЗМОЖНЫЕ НЕИСПРАВНОСТИ И СПОСОБЫ ИХ УСТРАНЕНИЯ	41
6 ТРАНСПОРТИРОВАНИЕ, ХРАНЕНИЕ И УТИЛИЗАЦИЯ	43
Приложение А – Конструкция насоса.....	44
Приложение Б – Характеристики насосов	51
Приложение В – Габаритные и присоединительные размеры	61
Приложение Г – Перечень оборудования, используемого для комплектации агрегатов	68
ЛИСТ РЕГИСТРАЦИИ ИЗМЕНЕНИЙ	72

Руководство по эксплуатации (РЭ) предназначено для ознакомления обслуживающего персонала с конструкцией одновинтового насоса типа Н1В, его отдельных узлов и агрегатов на его основе, а также с техническими характеристиками и правилами эксплуатации.

При ознакомлении с конструкцией агрегата следует дополнительно руководствоваться эксплуатационными документами на комплектующее оборудование.

В связи с постоянным усовершенствованием выпускаемой продукции в конструкции отдельных деталей, насоса и агрегата в целом могут быть внесены незначительные изменения, не отражённые в настоящем РЭ.

Обязательные требования к насосам (агрегатам), направленные на обеспечение их безопасности для жизнедеятельности, здоровья людей и охраны окружающей среды изложены в разделах 2 и 3.

К монтажу и эксплуатации насосов (агрегатов) должен допускаться только квалифицированный персонал, обладающий знаниями и опытом по монтажу и обслуживанию насосного оборудования, ознакомленный с конструкцией насоса и настоящим Руководством по эксплуатации (РЭ).

Потребитель в период гарантийной эксплуатации продукции ведёт учёт наработки (моточасов) насоса, один раз в полгода со дня начала эксплуатации предоставляет в адрес Изготовителя информацию о наработке насоса с указанием параметров его работы, месте установки, перекачиваемой жидкости, посредством факсимильной связи - т:(48677) 7-92-11, ф:(48677) 7-94-98.

В тексте настоящего РЭ информация или требования, несоблюдение которых может создать опасность для персонала или повлечёт нарушение безопасной работы насоса, обозначаются следующими символами:

- опасность для персонала



- электроопасность



- взрывобезопасность



- информация по обеспечению безопасной (безаварийной) работы насоса и/или защиты насоса.

ВНИМАНИЕ!

Изготовитель не несёт ответственность за неисправности и повреждения, произошедшие из-за несоблюдения требований настоящего РЭ и эксплуатационных документов на комплектующие изделия.

1 ОПИСАНИЕ И РАБОТА НАСОСА (АГРЕГАТА)

1.1 Назначение изделия

1.1.1 Насосы одновинтовые типа Н1В и агрегаты на их основе предназначены для перекачивания жидкостей различной вязкости, в том числе химически активных и высоковязких, а также содержащих твёрдые частицы максимальным размером до 5 мм. Диапазон температуры перекачиваемой среды насосов (агрегатов) от минус 10°С до плюс 80°С.

Назначение насосов по перекачиваемым средам определяется стойкостью материалов насосов к перекачиваемым жидкостям.

1.1.2 По умолчанию агрегаты изготавливаются для эксплуатации в макроклиматическом районе с умеренным и холодным климатом – исполнение «УХЛ», категория размещения при эксплуатации в помещениях (объемах) с искусственно регулируемым климатическими условиями – категория «4».

По заказу потребителя насосы могут изготавливаться в исполнениях, предназначенных для эксплуатации в других макроклиматических районах и категориях размещения по ГОСТ 15150-69.

1.1.3 При разработке и изготовлении насосов (агрегатов) учтены требования безопасности, приведённые в ГОСТ 31839-2012, ГОСТ 12.1.003-2014, ГОСТ 12.1.012-2004, ГОСТ 31438.1-2011, ГОСТ 31438.2-2011, ГОСТ 31439-2011, ГОСТ 31441.1-2011, ГОСТ 31441.5-2011, ГОСТ 31441.6-2011, ГОСТ 31610.0-2019, а также технических регламентах таможенного союза ТР ТС 010/2011 и ТР ТС 012/2011.



1.1.4 Насосы в целом и их составные части в процессе транспортировки, хранения и эксплуатации не выделяют горючие газы и пыль, способные вызвать создание взрывоопасной среды.

1.1.5 Насос самостоятельно не может быть источником воспламенения и взрыва взрывоопасных сред, относится к уровню взрывозащиты – "взрывобезопасный" и допускает эксплуатацию в подземных выработках угольных шахт, рудников, их наземных строениях, опасных по рудничному газу (метан) и угольной пыли, а также во взрывоопасных зонах помещений и наружных установок согласно маркировке взрывозащиты оборудования.

Насос имеет следующие виды взрывозащиты:

"с" – конструкционная безопасность ГОСТ 31441.5-2011;

"b" – контроль источника воспламенения ГОСТ 31441.6-2011;

1.1.6 Маркировка взрывозащиты насоса (агрегата) приводится в Паспорте Н41.921.00.000 ПС, и на маркировочной табличке, установленной на изделии.

1.1.7 Условное обозначение насоса (агрегата) при заказе, переписке и другой документации должно соответствовать индексации, принятой на предприятии-изготовителе, с добавлением к нему климатического исполнения, категории размещения по ГОСТ 15150-69 и обозначения технических условий по которым поставляется продукция. Структура условного обозначения насосов (агрегатов).

Например:

Насос Н1В 80/5 ЕН-ТД1-Е УХЛ 4 ТУ 26-06-1612-90

Агрегат Н1В 80/5-6,3/5ЕН-ТД6-Рп-Е УХЛ 4 ТУ 26-06-1612-90

где: Н1В или Н1Вг – насос одновинтовой Индекс «г» указывается для исполнений насосов и агрегатов Н1Вг 14/80, Н1Вг 60/100;

80 – подача насоса в литрах за 100 оборотов;

5 – давление насоса в кгс/см²;

6,3* – подача агрегата, м³/ч;

5* – давление агрегата, кгс/см²;

Е – условное обозначение материала проточной части насоса:

К – сталь 12Х18Н9Т,

Е – сталь 10Х17Н13М3Т,

А – конструкционные стали;

Н – условное обозначение материала обоймы:

А – резина АН-140;

Б – резина 38-ПС-04 или 25-52-563;

В – резина Н-409;

М – резина 51-1481;

Н – резина ИРП 1068;

С – резина 2Д-405.

ТД – тип уплотнения:

СД – сальниковое двойное;

С – сальниковое одинарное;

Т – торцовое одинарное;

ТВ – торцовое одинарное со вспомогательным;

ТД – торцовое двойное;

ТТ – торцовое двойное типа тандем.

1 – производитель уплотнения:

1 – АО «ГМС Ливгидромаш»;

2 – Burgman;

3 – Графлекс;

4 – ТРЭМ;

5 – Герметика;

6 – John Crane;

7 – AESSEAL;

8 – МегаТехКом;

9 – другие производители.

Рп – обозначение регулируемой подачи;

Е – взрывобезопасное исполнение насоса (агрегата);

(общепромышленное исполнение насоса (агрегата) – без обозначения);

УХЛ – климатическое исполнение;

4 – категория размещения агрегата при эксплуатации;

ТУ 26-06-1612-90 – обозначение технических условий на поставку.

* При использовании агрегатов с регулируемой подачей в обозначении агрегата указываются максимальные значения подачи и давления.

1.2 Технические характеристики

1.2.1 Показатели применимости насосов по частоте вращения

Частота вращения вала насоса, в зависимости от вязкости перекачиваемой жидкости, должна быть не более значений, указанных в таблице 1.

Таблица 1 – Зависимость максимальной частоты вращения от вязкости жидкости

Обозначение насоса	Вязкость жидкости, мм ² /с (сСт)				
	До 500	Свыше 500 до 1000	Свыше 1000 до 3000	Свыше 3000 до 10000	Свыше 10000 до 25000
	Максимальная частота вращения вала насоса, об/мин				
H1B 1,6/5	1500	1000	750	360	150
H1B 6/5	1500	1000	750	360	150
H1B 6/10	1500	1000	750	360	150
H1B 12/5	1500	1000	750	360	150
H1B 12/10	1500	1000	750	360	150
H1B 20/5	1500	1000	750	360	150
H1B 20/10	1500	1000	750	360	150
H1B 50/5	1000	750	360	150	100
H1B 50/10	1000	750	360	150	100
H1B 80/5	750	360	360	150	100
H1B 350/5	360	360	360	150	100

Примечание - При вязкости жидкости более 25000 мм²/с (сСт) частоту вращения насоса необходимо согласовать с предприятием-изготовителем.

1.2.2 Показатели применяемости насосов по параметрам

Параметры насосов при максимальной частоте вращения на воде с температурой 293K (20 °С) должны соответствовать величинам, приведённым в таблице 2.

Частота вращения вала насоса выбирается в зависимости от параметров работы насоса (подачи, давления необходимых потребителю) и свойств перекачиваемой жидкости, и должна быть, в зависимости от вязкости жидкости, не более значений, приведённых в таблице 1.

Параметры серийно выпускаемых агрегатов приведены в таблице 3.

По согласованию с предприятием-изготовителем возможно изготовление агрегатов с параметрами, отличными от указанных в таблице 3.

Утечка через торцовое уплотнение [Т, ТВ, ТТ, ТД – в обозначении насоса (агрегата)] не более $3 \cdot 10^{-5}$ м³/ч (0,03 л/ч).

Сальниковая набивка [С, СД – в обозначении насоса (агрегата)] предназначена ограничить, но не предотвратить утечки перекачиваемой среды. Внешняя утечка через сальниковую набивку зависит от свойств перекачиваемой жидкости и ее температуры, и поэтому не регламентируется.

На предприятии-изготовителе производится предварительная затяжка сальниковой набивки. Окончательную затяжку сальниковой набивки производит эксплуатирующая организация при установившемся режиме работы насоса.

Таблица 2 – Параметры насосов

Обозначение насоса	Частота вращения, об/мин	Подача, л/с, (м ³ /ч), не менее	Давление, МПа (кгс/см ²)	Допускаемая вакуумметрическая высота всасывания, м*	КПД, %, не менее
H1B 1,6/5	1500	0,33 (1,2)	0,5 (5,0)	6	35
H1B 6/5	1500	1,4 (5,0)	0,5 (5,0)		45
H1B 6/10	1500	1,4 (5,0)	1,0 (10)		53
H1B 12/5	1500	2,8 (10,0)	0,5 (5,0)		58
H1B 12/10	1500	2,8 (10,0)	1,0 (10)		59
H1B 20/5	1500	4,4 (16,0)	0,5 (5,0)		56
H1B 20/10	1500	4,4 (16,0)	1,0 (10)		58
H1B 50/5	1000	6,9 (25,0)	0,5 (5,0)		55
H1B 50/10	1000	6,9 (25,0)	1,0 (10)		57
H1B 80/5	750	8,9 (32,0)	0,5 (5,0)		57
H1B 350/5	360	19,4 (70,0)	0,5 (5,0)		65

*При перекачивании жидкостей вязкостью более 1000 мм²/с необходимо обеспечить избыточное давление на входе в насос. Давление на входе в насос не более 0,25 МПа (2,5 кгс/см²).

Параметры насоса (агрегата), полученные при испытаниях на воде на стенде предприятия-изготовителя, отражены в паспорте на насос (агрегат).

Показатели назначения насоса (агрегата) по параметрам приведены в паспорте.

Показатели назначения по перекачиваемой среде отражены в паспорте на агрегат (насос).

1.2.3 Характеристики насосов (в том числе виброшумовые) приведены в приложении Б.

1.2.4 Габаритные и присоединительные размеры приведены в приложении В.

Таблица 3 – Параметры серийно выпускаемых агрегатов

Марка насоса	Марка агрегата	Частота вращения, об/мин	Подача в агрегате, м ³ /ч, не менее	Давление, МПа (кгс/см ²), не более
H1B 1,6/5	H1B 1,6/5-0,1/1,6	140	0,1	0,16 (1,6)
H1B 6/5	H1B 6/5-1/2,5	360	1,0	0,25 (2,5)
	H1B 6/5-2/5	720	2,0	0,5 (5,0)
	H1B 6/5-2,5/1,6	720	2,5	0,16 (1,6)
	H1B 6/5-5/5	1450	5,0	0,5 (5,0)
H1B 6/10	H1B 6/10-2/6,3	720	2,0	0,63 (6,3)
	H1B 6/10-4/6,3	1000	4,0	
	H1B 6/10-4/6,3-Рп	350-1000	1,0-4,0	1,0 (10,0)
	H1B 6/10-5/10	1450	5,0	
H1B 12/5	H1B 12/5-10/5	1450	10,0	0,5 (5,0)
	H1B 12/5-10/5-Рп	485-1450	3,0-10,0	
H1B 12/10	H1B 12/10-10/10	1450	10,0	1,0 (10,0)
	H1B 12/10-10/10-Рп	485-1450	3,0-10,0	
H1B 20/5	H1B 20/5-2,5/5	360	2,5	0,5 (5,0)
	H1B 20/5-10/5	960	10,0	
	H1B 20/5-16/4	1450	16,0	0,4 (4,0)
	H1B 20/5-16/5			0,5 (5,0)
H1B 20/10	H1B 20/10-16/10	1450	16,0	1,0 (10,0)
H1B 50/5	H1B 50/5-25/5	960	25,0	0,5 (5,0)
	H1B 50/5-25/5-Рп	325-960	8,0-25,0	
H1B 50/10	H1B 50/10-9/10	360	9,0	1,0 (10,0)
	H1B 50/10-25/10	960	25,0	
	H1B 50/10-25/10-Рп	325-960	8,0-25,0	
H1B 80/5	H1B 80/5-6,3/5	150	6,3	0,5 (5,0)
	H1B 80/5-6,3/5-Рп	30-150	1,3-6,3	
	H1B 80/5-32/4	730	32,0	0,4 (4,0)
	H1B 80/5-32/4-Рп	89-760	6,0-32,0	
H1B 350/5	H1B 350/5-70/5	360	70,0	0,5 (5,0)

1.2.5 Диапазон температуры окружающей среды в условиях эксплуатации, в зависимости от климатических факторов по ГОСТ 15150-69 должен соответствовать указанному в таблице 4.

Таблица 4 Диапазон температуры окружающей среды в условиях эксплуатации

Климатическое исполнение по ГОСТ 15150-69	Рабочая температура окружающего воздуха	
	Верхнее значение, °С	Нижнее значение, °С
У1, 2, 3	+40	-10
УХЛ1, 2, 3	+40	-10
УХЛ4	+35	+1
T2	+50	-10

Интервал температур окружающего воздуха при эксплуатации отражён на маркировочной табличке насоса (агрегата).

1.3 Состав изделия

1.3.1 В каждом конкретном случае необходимый комплект поставки уточняется потребителем при заказе оборудования и приводится в паспорте на насос (агрегат). Производитель оборудования оставляет за собой право включать в комплект поставки дополнительное оборудование, необходимое для нормального функционирования насоса или агрегата.

Примерный перечень оборудования серийно-выпускаемых агрегатов приведён в Приложении Г.

1.3.2 Электрооборудование должно соответствовать ГОСТ Р МЭК 60204-1-2007.

Для комплектации насосов (агрегатов) использовать только сертифицированные комплектующие.



1.3.3 Комплектующие, применяемые для комплектации насосов (агрегатов), устанавливаемых на опасных производственных объектах, должны быть сертифицированы на соответствие ТР ТС 012/2011 и иметь степень взрывозащиты не менее степени взрывозащиты насоса (агрегата).

1.3.4 В комплект поставки насоса (агрегата) входит комплект запасных частей в следующем составе:

- Обойма – 2 шт.;
- Палец кардана – 2 шт. (4 шт. с насосом Н1В 350/5);
- Втулка кардана – 2 шт. (с насосом Н1В 350/5 не поставляется);
- Втулка пальца – 4 шт. (с насосом Н1В 350/5 - 8 шт.), с насосом Н1В 1,6/5 не поставляется);
- Уплотнение – 2 шт. (с насосом Н1В 350/5 не поставляется)
- Втулка защитная – 2 шт. (только с насосом Н1В 350/5);
- Штифт полый – 4 шт. (только с насосом Н1В 350/5);
- Уплотнение торцовое – 1 шт. (только при поставке насосов с торцовым уплотнением АО «ГМС Ливгидромаш»);
- Звёздочка – 1 шт. (при поставке насоса без агрегатирования не поставляется).

Комплект запасных частей к насосу может быть изменён по согласованию предприятия-изготовителя с заказчиком.

Запасные части и эксплуатационная документация на комплектующие изделия поставляются согласно соответствующей НТД на поставку этих изделий.

1.4 Система контроля и управления

1.4.1 По заказу потребителя насос (агрегат) может поставляться с системой контроля и управления, частотным преобразователем, устройством плавного пуска. Система допускает дистанционные (автоматические) включения и отключения насоса, а также контроль и регулирование его основных параметров.

1.4.2 Алгоритм работы приборов, входящих в систему контроля, изложен в эксплуатационной документации на конкретные приборы.

1.5 Устройство и работа

1.5.1 Агрегаты состоят из одновинтового насоса и привода, смонтированных на общей раме. Агрегаты по типу расположения одновинтового насоса являются горизонтальными. В привод, кроме электродвигателя, могут входить редуктор и (или) вариатор, необходимые для изменения частоты вращения приводного вала насоса и регулирования подачи. Соединение привода и насоса осуществляется через соединительную муфту. Муфта закрывается защитным кожухом.

ВНИМАНИЕ!

Смещение осей валов насоса и привода должно быть не более:

- радиальное – 0,2 мм;

- угловое – 1°.

1.5.2 По принципу действия одновинтовой насос является объёмным насосом, т.е. таким, в котором жидкая среда перемещается путём периодического изменения объёма занимаемой ею камеры попеременно сообщающейся со входом и выходом.



1.5.3 В непосредственной близости от насоса (агрегата), включённого в автоматические процессы, должна быть смонтирована кнопка аварийной остановки насоса (агрегата), обеспечивающая его безопасное ручное отключение, при нарушении установленных режимов его работы, если это не скажется отрицательно на безопасности системы в целом. Кнопка аварийной остановки должна быть оборудована механизмом блокировки повторного запуска. Новая команда запуска может выполняться только после специального сброса блокировки.



1.5.4 Материалы, применённые в насосе, при условиях нормальной эксплуатации, оговорённых в настоящем РЭ, не теряют своих характеристик и не снижают уровень взрывозащиты под влиянием окружающей среды и условий эксплуатации на протяжении всего срока службы. Материалы основных деталей насоса указаны в таблице 5.

1.5.5 В конструкции насоса применены материалы и конструктивные решения предотвращающие образование искр, а так же перегрев в результате трения или ударов, возникающие при вращении составных частей, при условиях нормальной эксплуатации, оговорённых в настоящем РЭ.

Таблица 5 – Материалы основных деталей насоса

Наименование детали	Исполнение насоса по материалу проточной части			Примечание
	К	Е	А	
Винт	Сталь 12Х18Н9Т ГОСТ 5632-2014	Сталь 10Х17Н13М3Т ГОСТ 5632-2014	Сталь 45 ГОСТ 1050-2013	
Вал карданный				
Корпус	Сталь 12Х18Н9Т ГОСТ 5632-2014	Сталь 10Х17Н13М3Т ГОСТ 5632-2014	Сталь 20 ГОСТ 1050-2013, Ст.3 ГОСТ 380-2005	
Патрубок				
Обойма	А	Резина АН-140 ТУ 2512-215-00149245-96		Марка резины зависит от перекачиваемой жидкости
	Б	Резина 38-ПС-04	ТУ 38 105 1705-86	
		или резина 25-52-563		
	В	Резина Н-409 ТУ 2512-001-45055793-2012		
	М	Резина 51-1481 ТУ 22.19.20-111-75233153-2018		
	Н	Резина ИРП 1068 ТУ 22.19.20-111-75233153-2018		
С	Резина 2Д-405 ТУ 2512-215-00149245-96			
Кронштейн	СЧ20 ГОСТ 1412-85			Не зависит от материала проточной части насоса

1.5.6 Насос допускает эксплуатацию в переменном режиме по всем параметрам в диапазонах, не превышающих номинальных значений соответствующих параметров. При этом изменение режима работы может осуществляться как в ручном, так и в автоматическом режиме в зависимости от технологии эксплуатационного процесса.

1.5.7 Насосы соответствуют группе оборудования - "I", а также группе "II" (подгруппа оборудования "IIC") и группе "III"(подгруппа оборудования "IIIC") по ГОСТ 31441.1-2011. Для оборудования Группы I максимальная температура поверхности не превышает 150°С. Оборудование Группы II относится к оборудованию с температурным классом - "Т4". Для оборудования Группы III температура поверхности не превышает значение максимальной температуры и соответствует степени защиты, обеспечиваемой оболочкой - "Т135°С" "IP66".

1.5.8 Маркировка взрывозащиты насосов в соответствии с ГОСТ 31441.1-2011:

Ex I Mb c b X
Ex II Gb c b IIC T4 X
Ex III Db c b IIIC T135°С X

Агрегаты имеют маркировку взрывозащиты по ГОСТ 31610.0-2019:

Ex Ex I Mb X
Ex Ex IIA T4...T1 Gb X
Ex Ex IIB T4...T1 Gb X
Ex Ex IIC T4...T1 Gb X
Ex Ex IIIA T135°C...T150°C Db X
Ex Ex IIIB T135°C...T150°C Db X
Ex Ex IIIC T135°C...T150°C Db X

Температурный класс, максимальная температура поверхности и подгруппа оборудования агрегатов насосных зависит от используемых Ex-комплектующих.

Специальные условия применения, занесенные под знак «X» маркировки взрывозащиты:

- эксплуатация насосов без рабочей жидкости запрещена;
- маслоуказатель насосов выполнен с низкой степенью опасности механических повреждений. Необходимо оберегать маслоуказатель насосов от внешних механических воздействий;

- температура нагрева подшипниковых узлов насосов не должна превышать 80°C. Для контроля температуры подшипниковых узлов должны использоваться взрывозащищенные температурные датчики, имеющие действующие сертификаты соответствия технического регламента Таможенного союза «О безопасности оборудования для работы во взрывоопасных средах» (ТР ТС 012/2011). Температурные датчики должны быть подключены к системе управления приводным электродвигателем насосов, а функция аварийного отключения системы управления активирована. Сигнал температурных датчиков должен обеспечивать отключение питания. Возобновление питания приводных электродвигателей не должно происходить автоматически;

- эксплуатация агрегатов насосных возможна только при закрытом кожухе муфты;

- насосы и агрегаты насосные должны быть заземлены и подключены на месте установки к системе уравнивания потенциалов. Эффективность эквипотенциального соединения и заземления необходимо регулярно проверять;

- комплектующее оборудование к насосам и агрегатам насосным должно иметь действующие сертификаты соответствия ТР ТС 012/2011. При выборе взрывобезопасного комплектующего оборудования необходимо учитывать маркировку взрывозащиты, степень защиты от внешних воздействий, диапазон температур окружающей среды при эксплуатации насосов и агрегатов насосных.

1.6 Маркировка и пломбирование

1.6.1 На каждом насосе, на видном месте должна быть прикреплена табличка. На табличке насоса должны содержаться следующие данные:

- страна-изготовитель;
- адрес предприятия-изготовителя;
- товарный знак и наименование предприятия-изготовителя;
- единый знак обращения на рынке (ЕАС);
- обозначение насоса;
- обозначение технических условий;
- регистрационный номер органа по сертификации и его наименование;*;
- номер сертификата ТР ТС 012/2011 *;
- знак маркировки взрывозащиты (Ex)*;
- маркировка взрывозащиты оборудования*;
- температура окружающего воздуха при эксплуатации*;
- степень защиты от внешних воздействий (для насосов, относящихся к III группе взрывозащищенного оборудования)*;
- производительность насоса на максимальной частоте вращения;
- давление насоса;
- мощность;
- частота вращения;
- масса насоса;
- месяц и год изготовления;
- порядковый номер насоса;
- клеймо ОТК предприятия-изготовителя.

Пример оформления фирменной таблички приведён в Приложении А, рисунок А.6.

1.6.2 На каждом агрегате, на видном месте должна быть прикреплена табличка. На табличке агрегата должны содержаться следующие данные:

- страна-изготовитель;
- адрес предприятия-изготовителя;
- товарный знак и наименование предприятия-изготовителя;
- единый знак обращения на рынке (ЕАС);
- обозначение агрегата;
- обозначение технических условий;

*Для насосов во взрывобезопасном исполнении

- номер аттестата аккредитации органа по сертификации;*
- номер сертификата ТР ТС 012/2011;*
- знак взрывобезопасности (Ex);*
- маркировка взрывозащиты оборудования;*
- температура окружающего воздуха при эксплуатации*;
- производительность агрегата;
- давление на выходе;
- мощность;
- частота вращения;
- масса агрегата;
- месяц и год изготовления;
- порядковый номер агрегата;
- клеймо ОТК предприятия-изготовителя.

Пример оформления фирменной таблички приведён в приложении А, рисунок А.6.

1.6.3 Маркировка деталей и сборочных единиц насоса для сборки производится согласно правилам, принятым на предприятии-изготовителе.

1.6.4 Запасные части маркируются обозначением чертежа детали или сборочной единицы. Детали, не допускающие маркировки, снабжаются бирками.

1.6.5 Покрытие насоса (агрегата) производится согласно требованиям чертежей по технологии предприятия-изготовителя, разработанной в соответствии с ГОСТ 9.032-74.

Материал покрытия грунт-эмаль "Пентал-Амор" ТУ 2312-027-45822449-2000.
Класс покрытия не хуже IV.7 ГОСТ 9.032.

Толщина покрытия должна составлять не более 2,0 мм.

Цвет покрытия:

- насоса, рамы и двигателя** - синий,
- кожуха и муфты - жёлтый,
- стрелки, указывающей направление вращения ротора – красный.

Допускается применение других эмалей, не ухудшающих качество покрытия поверхностей насоса (агрегата).

Покрытие наружных поверхностей должно исключать возможность образования кистевых разрядов и накопление статического электричества. При выборе покрытия должны быть выполнены требования ГОСТ 31441.1-2011.

По согласованию между потребителем и производителем требования к окраске могут быть изменены, при этом не должны быть нарушены требования по взрывозащите.

* Для агрегатов во взрывобезопасном исполнении;

** Двигатель при удовлетворительном состоянии окраски допускается не красить.

1.6.6 Все наружные неокрашенные поверхности насоса и запасные части покрыть равномерным слоем смазки (ПВК) ЗТ 5/5-5 ГОСТ 19537-83.

1.6.7 Консервацию насоса, запасных частей производить по группе II-2, а двигатель – по группе III-2 ГОСТ 9.014-78.

Внутренние и наружные поверхности деталей насоса, изготовленных из нержавеющей сталей и резины, консервации не подвергаются (КУ-0, ВУ-0 ГОСТ 23216-78).

Вариант защиты ВЗ-4 для группы хранения 2(С).

Срок защиты агрегата – 2 года, запасных частей – 3 года КУ-1 ГОСТ 23216-78.

После консервации насос опломбируют путём нанесения пятна несмываемой краски (Приложение А рисунок А.1):

- зелёного цвета – для консервационного пломбирования (К);
- красного цвета – для гарантийного пломбирования (Г).

1.7 Упаковка

1.7.1 Насос (агрегат) в собранном виде упаковывается и закрепляется в ящике типа III-2 ГОСТ 2991-85, обеспечивающем его сохранность в период транспортирования и хранения. Допускается поставка агрегатов на поддоне (салазках) без использования дополнительных упаковочных средств (ТЭ-0 ГОСТ 23216-78).

1.7.2 Запасные части помещаются в деревянный футляр, выполненный согласно конструкторской документации предприятия-изготовителя, который закрепляется в одной таре с агрегатом. При поставке агрегата на поддоне ящик с запасными частями закрепляется на поддоне агрегата. Запасные части консервации не подлежат, они должны быть обернуты в парафинированную бумагу по ГОСТ 9569-2006.

1.7.3 Эксплуатационная документация, отправляемая совместно с агрегатом, обёртывается в парафинированную бумагу марки БП-5-28 ГОСТ 9569-2006 или во влагонепроницаемый пакет и укладывается в ящик с запасными частями или крепится к внутреннему торцу ящика насоса или к поддону.

1.7.4 При погрузке и выгрузке упакованный насос (агрегат) следует поднимать за места, указанные на упаковке, а распакованный – за специальные строповые устройства.

1.7.6 Маркировка тары в соответствии с ГОСТ 14192-96.



1.7.7 Если в процессе транспортирования, хранения и эксплуатации насос (агрегат) может подвергаться внешним воздействиям, не предусмотренным настоящим РЭ, необходимо предусмотреть дополнительные средства защиты позволяющие исключить не предусмотренные воздействия с целью сохранения взрывозащиты.

2 ПОДГОТОВКА НАСОСА (АГРЕГАТА) К ИСПОЛЬЗОВАНИЮ

2.1 Меры безопасности при подготовке насоса (агрегата) к работе

Требования безопасности при установке и эксплуатации насоса (агрегата) должны соответствовать ГОСТ 31839-2012, ГОСТ 31441.1-2011, ГОСТ 31610.0-2019.

К обслуживанию/монтажу агрегата допускаются лица, прошедшие инструктаж по технике безопасности и ознакомившиеся с настоящим руководством.

2.1.1 Каждый насос (агрегат) при погрузке, разгрузке и транспортировании должен перемещаться согласно ГОСТ 12.3.020-80.

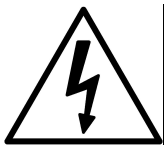
2.1.2 При подъёме и установке насоса (агрегата) строповку производить по схеме, приведённой на рисунке 3.

ВНИМАНИЕ!

Запрещается поднимать насос (агрегат) за места, не предусмотренные схемой строповки (за вал насоса, кожух электродвигателя и т.д.).

2.1.3 Место установки насоса (агрегата) должно удовлетворять следующим требованиям:

- обеспечивать свободный доступ к насосу (агрегату) при эксплуатации, а также возможность его сборки и разборки;
- масса фундамента должна не менее, чем в четыре раза превышать массу агрегата;
- при проектировании фундаментов, перекрытий и помещений для установки насосов (агрегатов) должны быть выбраны строительные решения, обеспечивающие гигиенические нормы вибрации и шума на рабочих местах по ГОСТ 12.1.012-2004 и требования раздела 6 ГОСТ 12.1.003-2014.

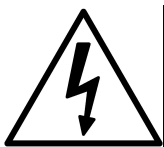


- при выборе электрических решений необходимо выполнять требования, приведённые на табличках и в эксплуатационной документации на комплектующее электрооборудование;

- силовой кабель приводного двигателя должен быть проложен таким образом, чтобы он не касался системы трубопроводов насоса;

- электродвигатель, входящий в комплект насоса должен быть заземлён, и отвечать требованиям ГОСТ 12.2.007.0-75.

Для монтажа и эксплуатации насоса допускаются двигатели сопротивление изоляции которых, измеренное при 500 В постоянного тока между проводами силовой цепи и цепи защиты не меньше 1 МОм, если иное не оговорено в эксплуатационной документации на них;



- на силовой питающей линии должны быть установлены защитные выключатели электродвигателя подобранные (настроенные) в зависимости от номинального тока двигателя.

2.1.4 Установка электрооборудования должна соответствовать требованиям ПУЭ («Правил устройства электроустановок»), эксплуатация должна производиться в соответствии с «Правилами технической эксплуатации электроустановок потребителем» и «Правилами техники безопасности при эксплуатации электроустановок потребителем».

Привод агрегата должен быть подобран под соответствующую производительность насоса. При превышении потребляемой мощности (силы тока) привод агрегата должен самостоятельно отключаться с помощью защитного реле двигателя.



2.1.5 При установке и работе насоса (агрегата) во взрывопожароопасных помещениях (производствах) насос (агрегат) должен быть укомплектован взрывозащищёнными комплектующими при этом уровень взрывозащиты должен соответствовать классу взрывоопасности зоны установки. Требования безопасности при установке и эксплуатации насоса (агрегата) должны соответствовать п. 5.11 ГОСТ 31839-2012.

Средства и методы обеспечения пожаро-взрывобезопасности комплектующего оборудования должны быть приведены в документации на это оборудование.

При перекачивании взрывоопасной, пожароопасной или вредной жидкости на местах эксплуатации слив жидкости осуществляется безопасно через герметичные сливные линии, подсоединённые к отверстию в корпусе насоса для слива перекачиваемого продукта (см. Приложение А, рисунок А.1).

Возможные утечки затворной жидкости с торцового уплотнения собираются в кронштейне насоса и отводятся в дренаж по герметичной линии, подсоединённой к отверстию М16х1,5 в кронштейне насоса 8 (см. Приложение А).

2.1.6 Материалы, применённые в конструкции насоса, не способствуют образованию статического электричества. Для снятия статического электричества, образуемого при работе, насос должен быть заземлён. Место заземления насоса приведено в Приложении А (рисунок А.1). Место заземления рамы приведено в Приложении В (рисунки В.2-В.6). Место заземления привода, входящего в состав агрегата, определено эксплуатационной документацией на привод.

2.1.7 Насос должен комплектоваться электродвигателем с классом защиты от поражения электрическим током 1 по ГОСТ 12.2.007.0-75.

2.1.8 Степень защиты насоса от механических факторов IP 66 по ГОСТ 14254-2015.

2.1.9 Степень защиты агрегата от прикосновения к движущимся частям IP 2X по ГОСТ 14254-2015.



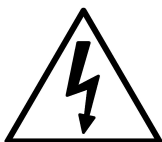
2.1.10 Насос (агрегат) в целом и его составные части при условиях нормальной эксплуатации (оговорённых в ТУ и РЭ) не могут быть источниками воспламенения. Если части насоса (агрегата) по технологическим причинам в процессе работы могут нагреваться выше температуры самовоспламенения окружающей взрывоопасной среды, потребитель должен принять дополнительные меры по изоляции насоса в целом или его составных частей.

Требования пожарной безопасности электродвигателя, применяемого для комплектации насоса, по ГОСТ 12.1.004-91.

2.1.11 Насос (агрегат) в целом и его составные части в процессе транспортирования, хранения и эксплуатации не выделяют горючие газы и пыль, способные вызвать создание взрывоопасной среды.

ВНИМАНИЕ!

2.1.12 Комплекты и контрольно – измерительные приборы, подсоединённые к насосу (агрегату), должны быть рассчитаны на предельно допустимые параметры, возникающие при работе насоса (агрегата).



2.1.13 Перед запуском в работу насоса (агрегата) произвести его заземление.

Все работы, производимые по устранению неисправностей, а так же регламентные работы, производить при отключённом от питающей сети приводе.



2.1.14 Для обеспечения требований по взрывозащите на месте эксплуатации в насосе (агрегате) должны быть установлены датчики контроля температуры подшипников.

Для установки датчиков предусмотрены места на кронштейне – отверстия M8x1, при поставке закрытые резиновыми пробками.

2.2 Подготовка к монтажу

ВНИМАНИЕ!

2.2.1 Перед монтажом и подсоединением насоса (агрегата) к трубам систему труб и фитингов необходимо вычистить. Это следует сделать, чтобы избежать повреждения и разрушения элементов насоса и фитингов твёрдыми частицами, остающимися после сварки, и другими посторонними предметами.

2.2.2 Монтаж и наладку насоса производить в соответствии с настоящим руководством по эксплуатации. Монтаж и наладку комплектующего оборудования производить в соответствии технической документацией на это оборудование.

2.2.3 После доставки насоса (агрегата) на место установки необходимо освободить его от упаковки, убедиться в наличии заглушек на всасывающем и напорном патрубках и сохранности консервационных пломб, а также гарантийных пломб, проверить наличие технической документации и запасных частей.

2.2.4 Удалить консервацию со всех наружных обработанных поверхностей.

2.2.5 Расконсервация проточной части насоса не производится, если консервирующий состав не оказывает отрицательного влияния на перекачиваемый продукт. При необходимости расконсервации, промывку насоса произвести продуктом нейтральным по отношению к перекачиваемой жидкости и не влияющим на материалы, применённые в конструкции насоса.

2.3 Монтаж системы трубопроводов

ВНИМАНИЕ!

2.3.1 Подводящая и нагнетательная линии должны быть собраны таким образом, чтобы во время бездействия насос не осушался, т. е. винт насоса должен быть полностью погружен в перекачиваемую жидкость.

2.3.2 Номинальный диаметр трубопровода подводящей линии должен быть выбран таким образом, чтобы при условии самовсасывания скорость потока не превышала 1 м/с.

Номинальный диаметр трубопровода напорной линии должен быть выбран в соответствии с расчётом сопротивления трубопровода (рекомендуемая скорость потока в трубопроводе не более 3 м/с).

2.3.3 Подводящий и нагнетательный трубопроводы должны иметь задвижки и приборы контроля давления. Приборы должны быть расположены в местах, удобных для обозрения, защиты от повреждений и загрязнений.

ВНИМАНИЕ!

2.3.4 В линии нагнетания должны быть установлены обратный и предохранительный клапаны, защищающие насос и систему трубопроводов от чрезмерных давлений, которые могут возникнуть при аварийном перекрытии напорного трубопровода во время работы насоса.

Давление начала открытия клапана не должно превышать давление на выходе из насоса более, чем на 0,1 МПа (1 кгс/см²).

ВНИМАНИЕ!

2.3.5 На корпусе насоса, а при невозможности, в подводящем трубопроводе должно быть установлено устройство (датчик "сухого хода") не допускающее работу насоса на сухую (незаполненную перекачиваемой жидкостью).

2.3.6 Трубопроводы должны поддерживаться на подпорках или стойках, и иметь температурные компенсаторы.

Передача нагрузок от трубопроводов на фланцы насосов сверх допустимых НЕ ДОПУСКАЕТСЯ.

Для исключения нагрузок на фланцы насоса, возникающих из-за не соосности, не параллельности и не плоскостности фланцев патрубков насоса и фланцев трубопроводов подводящей и нагнетательной линии, рекомендуется применять сильфонные компенсаторы.

Силы воздействия на патрубки насоса (рисунок 1) не должны превышать величин, указанных в таблице 6.

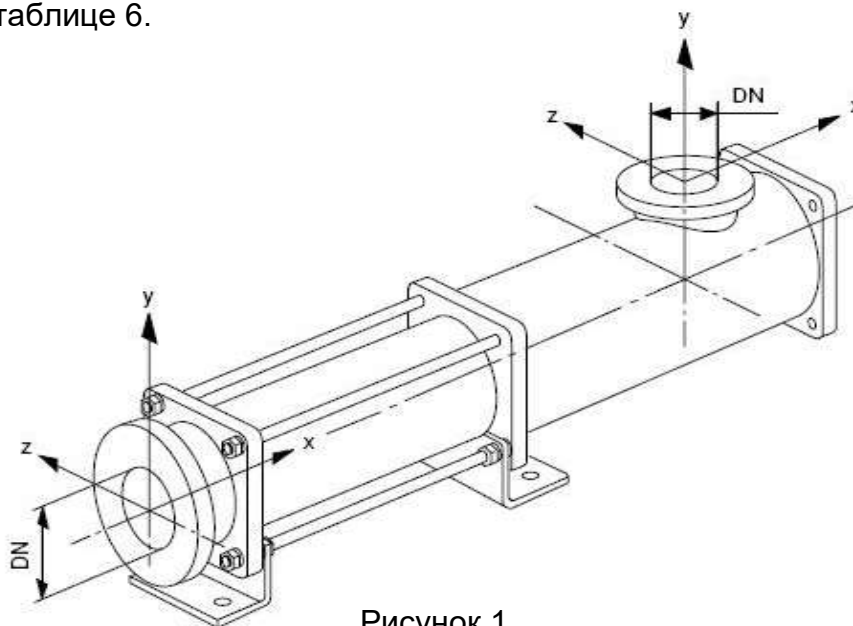


Рисунок 1

Таблица 6 – Допустимые нагрузки на патрубки насоса

Марка насоса	Условный проход патрубка насоса DN, мм	Сила, Н			Момент, Н·м		
		F _x	F _y	F _z	M _x	M _y	M _z
H1B 1,6/5	32	550	680	440	330	160	250
H1B 6/5	40	620	770	500	390	190	290
H1B 6/10							
H1B 12/5	50	710	890	580	460	230	350
H1B 12/10							
H1B 20/5	80	1070	1330	890	950	470	720
H1B 20/10							
H1B 50/5							
H1B 50/10							
H1B 80/5	100	1420	1780	1160	1330	680	1000
H1B 350/5	200	1420	1780	1160	1330	680	1000

2.3.7 Между насосом 1 (рисунок 2) и трубопроводом 3 рекомендуется вставка соединительной детали 2 длиной не менее L, это позволяет произвести замену обоймы без демонтажа агрегата из системы.

Длина соединительной детали в зависимости от типоразмера насоса приведена в таблице 7.

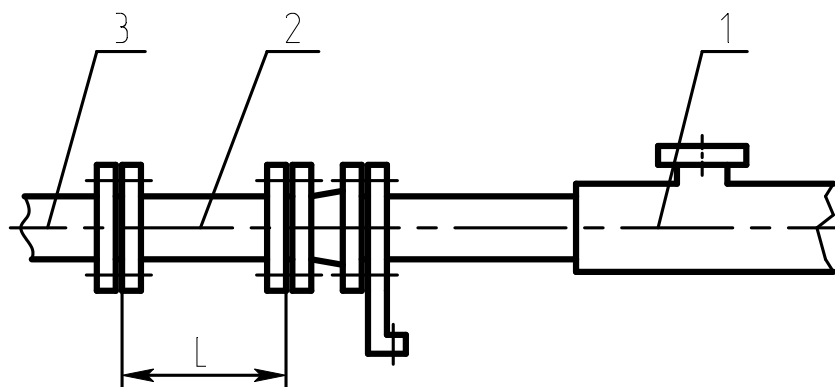


Рисунок 2

Таблица 7 - Длина соединительной детали

Марка насоса	L, мм	Марка насоса	L, мм
H1B 1,6/5	140	H1B 20/5	200
H1B 6/5	160	H1B 20/10	400
H1B 6/10	320	H1B 50/5	260
H1B 12/5	175	H1B 50/10	520
H1B 12/10	350	H1B 80/5	370
		H1B 350/5	610

2.4 Монтаж насоса (агрегата)

ВНИМАНИЕ!

2.4.1 Проверить опорные поверхности фундамента и при необходимости выровнять их в одной плоскости.

2.4.2 При монтаже и демонтаже насоса (агрегата) строповку производить по схеме, указанной на рисунке 3.

НЕ ДОПУСКАЕТСЯ использование рым-болта электродвигателя и, или редуктора и вала насоса для строповки агрегата.

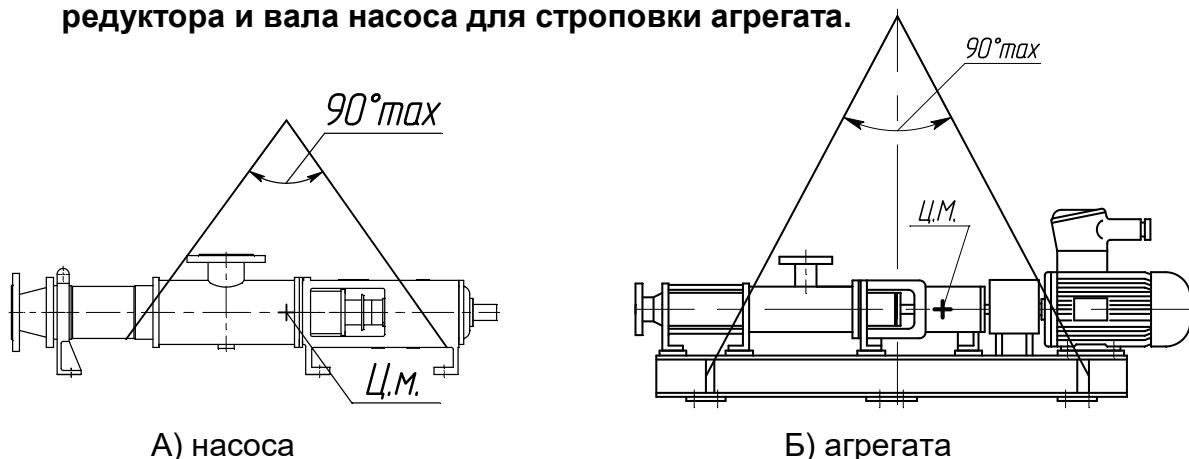


Рисунок 3 – Схема строповки

2.4.3 Установить насос (агрегат) на фундамент и надёжно закрепить.

Привод электронасосного агрегата, насос и рама должны быть надёжно заземлены. Место соединения заземляющего провода со спецболтом должно быть тщательно зачищено, а после соединения закрашено для защиты от коррозии.

Место заземления насоса указано в Приложении А (рисунок А.1). Место заземления рамы указано в Приложении В (рисунки В.2-В.6). Место заземления привода определяется по эксплуатационной документацией на привод.

2.4.4 Подсоединить подводящий и нагнетательный трубопроводы, предварительно сняв заглушки с патрубков насоса, установить контрольно-измерительные приборы (манометры, датчики давления, датчики температуры и т.д.). Приборы контроля должны быть расположены поблизости от насоса на расстоянии не более трех диаметров трубопровода, в которые устанавливается прибор, в местах, удобных для обзора и защищены от повреждений и загрязнений, около насоса (рисунок 4).

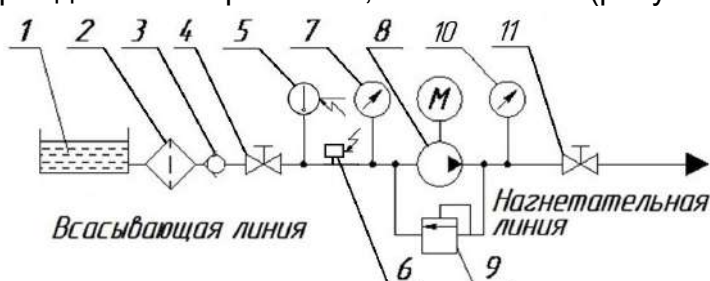


Рисунок 4 - Схема включения агрегата в сеть

1 - ёмкость накопительная; 2 - фильтр (рекомендуется); 3 - обратный клапан; 4 задвижка; 5 - датчик «контроля температуры перекачиваемой жидкости»; 6 - датчик сухого хода; 7 - мановакуумметр; 8 - агрегат; 9 - клапан предохранительный; 10 - манометр; 11 - задвижка.

ВНИМАНИЕ!

При установке на объекте агрегаты должны быть снабжены арматурой и контрольно-измерительными приборами, обеспечивающими безопасность обслуживания.

Ответственность за наличие приборов контроля на месте эксплуатации, оговорённых в настоящем РЭ, несёт потребитель.

Подсоединить вспомогательные трубопроводы – трубопровод отвода утечек, трубопроводы подвода/отвода затворной жидкости и т.д.

ВНИМАНИЕ!

Соединение труб к насосу должно быть без внутренних напряжений и с надёжными уплотнениями.

2.4.5 Во время опрессовки трубопроводов насос и патрубки не должны подвергаться пробному давлению. Продувку трубопроводов производить без насоса.

2.5 Подготовка насоса (агрегата) к пуску

2.5.1 Убедиться в соблюдении правил техники безопасности в зоне работ.

2.5.2 Проверить наличие и исправность контрольно-измерительных приборов, наличие заземления насоса и привода, наличие ограждения вращающихся частей насоса (муфт).

В соответствии с требованиями ГОСТ 12.2.062-81 вращающиеся детали агрегатов должны быть ограждены.

Контрольно-измерительные приборы должны проходить периодические поверки в соответствии с действующими требованиями.

2.5.3 В соответствии с требованиями ГОСТ Р МЭК 60204-1-2007 после монтажа агрегата и установки всех электрических соединений (перед включением агрегата в работу) проверить сопротивление изоляции обмоток электродвигателя. Сопротивление изоляции обмоток электродвигателя измеренное, мегомметром напряжением 500-1000 В должно быть не менее 1 МОм.

2.5.4 Проверить наличие арматуры (задвижек) на всасывающем и нагнетающем трубопроводе. Арматура перед монтажом, а также после каждого ремонта должна подвергаться испытанию на прочность и герметичность пробным давлением по ГОСТ 356-80.



2.5.5 Для перекачивания взрывоопасных, пожароопасных и токсичных жидкостей должны применяться насосы с двойным торцовым уплотнением.

Для запирания двойного торцового уплотнения должна применяться не токсичная и не взрывопожароопасная жидкость, нейтральная к перекачиваемому продукту, и к материалам насоса и торцового уплотнения.

Тип уплотнения валов насоса выбирается в зависимости от зоны установки насоса и свойств перекачиваемых жидкостей в соответствии с указаниями, приведёнными в таблице 8, и оговаривается при заказе.

Параметры затворной жидкости приведены в таблице 9.

2.5.6 Заполнить насос и подводящий трубопровод перекачиваемой жидкостью.

ВНИМАНИЕ!

Запрещается запускать насос без предварительного заполнения перекачиваемой жидкостью.

Таблица 8 - Тип применяемого уплотнения вала в зависимости от зоны установки насоса и свойств перекачиваемой жидкости

Зона установки насоса	Группа взрывоопасной смеси паров жидкости с воздухом категории IIA и IIB		Невзрыво-пожароопасные жидкости
	T1, T2, T3	T4	
Взрывоопасная	Одинарное торцовое уплотнение с вспомогательным уплотнением	Двойное торцовое уплотнение	Одинарное торцовое уплотнение
Пожароопасная	-		

Примечания:

1. Под двойным торцовым уплотнением понимается уплотнение, которое компонуется из двух одинарных торцовых уплотнений одинаковой или различной конструкции.
2. При недопустимости попадания перекачиваемой жидкости или ее паров в окружающую среду давление затворной жидкости, подаваемой в камеру двойного торцового уплотнения, должно быть не менее чем на 0,05 МПа (0,5 кгс/см²) выше давления уплотняемой жидкости.
3. Под вспомогательным уплотнением понимается дополнительное уплотнение (кроме сальникового), препятствующее выходу в окружающую среду утечки перекачиваемой жидкости, а в технически обоснованных случаях - затворной промывочной среды.

2.5.7 Полностью открыть задвижки на подводящем и нагнетательном трубопроводах. Убедиться в исправности трубопроводов и задвижек, герметичности соединений.

ВНИМАНИЕ! ЗАПРЕЩАЕТСЯ ЗАПУСКАТЬ НАСОС НА ЗАКРЫТУЮ ЗАДВИЖКУ.

2.5.8 Проверить наличие и уровень затворной жидкости в системе подачи затворной жидкости в насосе с подводом затворной жидкости.

2.5.9 Проверить сносность валов насоса и привода.

Смещение осей валов должно быть не более:

- радиальное – 0,2 мм;
- угловое – 1°.

2.5.10 Кроме выполнения данных пунктов необходимо выполнять мероприятия, приведённые в соответствующих разделах эксплуатационной документации на комплектующее оборудование.

Таблица 9 – Параметры затворной жидкости

Потребляемые среды для видов уплотнений			
Тип уплотнения	Двойное		Сальниковое
Конструктивное исполнение	ТД (Спина к спине)	ТТ (Тандем)	СД (сальниковое двойное)
Назначение подвода затворной жидкости	Для исключения утечек перекачиваемого продукта в окружающую среду, охлаждения и смазки пар трения. Работа насоса без подвода затворной жидкости не допускается.		а) Подвод чистой жидкости в качестве уплотнительной среды под незначительным избыточным давлением.* б) Подвод смазочного средства. в) Подвод охлаждающей или горячей жидкости или пара
Система обеспечения работоспособности торцовых уплотнений	Отдельный трубопровод или система подвода затворной жидкости		При а) и б) достаточно только подвода. В этом случае второе присоединительное отверстие остается закрытым. При в) требуются подвод и отвод через оба отверстия.
Параметры затворной жидкости: -давление -расход -температура на входе в уплотнение -температура на выходе из уплотнения	$P_{\text{затв}} = P_{\text{всас}} + (0,1 \dots 0,3) \text{ МПа}$	$P_{\text{затв}} = 0,05 \dots 0,1 \text{ МПа}$	
	0,2...1,5 м ³ /ч при подаче из отдельного трубопровода		
	до 303К (до 30°С)		
	$T_{\text{вых}} \leq T_{\text{окр}}(T_{\text{продукта}}) + 20\text{К}(\text{°С})$		
Характеристика затворной жидкости	Пожаробезопасная, нетоксичная, слабоагрессивная, совместимая с перекачиваемой жидкостью.		
Температура охлаждающей жидкости (при температуре перекачиваемой жидкости более 318К (45°С))	278...303К (5...30°С)		
* При загрязненных и опасных перекачиваемых средах или при всасывающем режиме работы. Предотвращает подсос воздуха при всасывании и попадания его в перекачиваемую жидкость.			

2.6 Пуск агрегата

2.6.1 Пуск агрегата производить в следующей последовательности:

- подсоединить привод в электрическую сеть;
- полностью открыть задвижки на всасывающем и нагнетательном трубопроводах;
- залить насос и всасывающий трубопровод перекачиваемой жидкостью;
- убедиться в исправности трубопроводов и задвижек, герметичности соединений, особенно на всасывающем трубопроводе;
- провернуть вал за муфту на 1-2 оборота в сторону вращения вала насоса;
- обеспечить подачу затворной жидкости для исполнений насоса с двойным сальниковым или двойным торцовым уплотнением;
- сделать пробный пуск насоса и убедиться, что вращение вала насоса правильное.

Направление вращения вала насоса зависит от расположения нагнетательного и всасывающего трубопровода (см. Приложение А).

При расположении всасывающего патрубка «вверх» вращение вала насоса – против часовой стрелки, если смотреть со стороны привода.

2.6.2 Во время работы периодически следить:

- за показанием приборов;
- герметичностью трубопроводов;
- утечками через уплотнение вала;
- температурой подшипников насоса.

Температура нагрева кронштейна в местах установки подшипников не должна превышать температуру помещения более чем на 40...50 К (плюс 40...плюс 50°C) и быть не выше 353 К (плюс 80°C).

Для измерения температуры подшипников, в кронштейне предусмотрены два отверстия М8х1-7Н. Рекомендуемые приборы - реле температуры дТС034-Рt100.ВЗ-20/4,5 ТУ 4211-023-46526536-2009.

2.6.3 В случае ненормальной работы насоса (агрегата) остановку осуществить нажатием кнопки «Стоп», после чего закрыть задвижки на подводящей и нагнетательной трубопроводах, отключить систему обеспечения (при комплектации насоса двойным торцовым уплотнением).

3 ИСПОЛЬЗОВАНИЕ НАСОСА (АГРЕГАТА)

3.1 Пуск насоса (агрегата)

3.1.1 Осуществить пуск насоса и установить номинальный режим. Регулирование подачи насоса для агрегатов с регулируемой подачей, производить за счёт изменения частоты вращения, которое можно производить только при включённом электродвигателе.

3.1.2 Во время работы насоса следить за показаниями приборов, за температурой нагрева уплотнения и подшипников. При эксплуатации насоса, с фильтром на приеме жидкости, нельзя допускать значения давления всасывания ниже минус 0,06 МПа (0,6 кгс/см²). Это может привести к работе насоса в кавитационном режиме и преждевременному износу рабочих органов. Необходимо своевременно производить очистку фильтра от примесей. О его степени загрязнённости свидетельствует рост разности давлений до и после фильтра.

Превышение дифференциального давления свыше номинального на выходе из насоса приводит к превышению потребляемого тока и мощности, и как следствие к перегреву обмоток электродвигателя, а также к ускоренному износу рабочих органов (винта, обоймы).

3.1.3 При эксплуатации насоса с сальниковой набивкой (Приложение А рисунок А.2 виды А или Б), допустима высокая начальная утечка, поэтому необходимо первые 30 минут дать приработаться уплотнению. Если утечки не уменьшились, то подтянуть гайки 24 крышки сальника 41 на 1/6 оборота (гайки подтягивать равномерно), но не чаще чем через каждые 15 мин. При этом следить за температурой нагрева сальниковой набивки, которая не должна превышать температуру перекачиваемой жидкости приблизительно на 20-60⁰С. При резком увеличении температуры уплотнения, ослабить гайки 24 крышки сальника 41 и после остывания уплотнения повторить процедуру повторно добившись минимальных утечек. Полностью исключать утечки нельзя, т.к. они служат для смазывания и отвода тепла из уплотнения. Сальниковые набивки имеют задачу ограничить, а не предотвратить утечки перекачиваемой среды.

При эксплуатации насоса с двойной сальниковой набивкой (Приложение А, рисунок А.2 вид А) или двойным торцовым уплотнением (Приложение А рисунок А.4 вид Д или рисунок А.5 вид Ж) в камеру уплотнения необходимо подать нейтральную жидкость согласно таблице 8. Подвод затворной жидкости в насосах с двойным сальниковым уплотнением можно подавать, как в упор, так и на проход. В насосах с двойным торцовым уплотнением подвод затворной жидкости должен осуществляться только на проход.

3.1.4 По окончании работы остановить агрегат, отключив двигатель, после чего закрыть задвижки на всасывающем и нагнетательном трубопроводах.

3.2 Меры безопасности при работе насоса (агрегата)

3.2.1 Обслуживание агрегатов периодическое, не требует постоянного присутствия обслуживающего персонала.

На месте эксплуатации насоса (агрегата) должны быть выполнены меры по защите работников от воздействия шума согласно раздела 6 ГОСТ 12.1.003-2014 и от воздействия вибрации согласно ГОСТ 12.1.012-2004. Масса фундамента под насосный агрегат должна превышать массу агрегата не менее, чем в 4 раза.

При необходимости присутствия обслуживающего персонала возле насоса (агрегата) длительное время, предприятие-изготовитель насоса (агрегата) рекомендует применять индивидуальные средства защиты органов слуха.



3.2.2 При работающем агрегате запрещается:

- производить ремонт;
- подтягивать болты, гайки.

ВНИМАНИЕ!

Работа насоса при закрытых задвижках, установленных на подводящем и нагнетательном трубопроводах, не допускается.

3.2.3 При перекачивании жидкостей с температурой более 50°C (323 K) необходимо принять меры для защиты персонала от ожога (изоляция, экран, ограждение или др.).

3.2.4 Насос (агрегат) не представляет опасности для окружающей среды. Он не имеет в своём составе каких-либо химических, биологических или радиоактивных элементов, которые могли бы принести ущерб здоровью людей.

3.2.5 Остальные требования безопасности, не оговорённые в настоящем руководстве по эксплуатации, должны соответствовать ГОСТ 31839-2012.

3.3 Особые условия эксплуатации



3.3.1 Эксплуатация насосов без рабочей жидкости запрещена.

3.3.2 Маслоуказатель насосов выполнен с низкой степенью опасности механических повреждений. Необходимо оберегать маслоуказатель насосов от внешних механических воздействий;

3.3.3 Температура нагрева подшипниковых узлов насосов не должна превышать 80°C. Для контроля температуры подшипниковых узлов должны использоваться взрывозащищенные температурные датчики, имеющие действующие сертификаты соответствия технического регламента Таможенного союза «О безопасности оборудования для работы во взрывоопасных средах» (ТР ТС 012/2011). Температурные датчики должны быть подключены к системе управления приводным электродвигателем насосов, а функция ава-

рийного отключения системы управления активирована. Сигнал температурных датчиков должен обеспечивать отключение питания. Возобновление питания приводных электродвигателей не должно происходить автоматически;

3.3.4 Эксплуатация агрегатов возможна только при закрытом кожухе муфты;

3.3.5 Насосы и агрегаты должны быть заземлены и подключены на месте установки к системе уравнивания потенциалов. Эффективность эквипотенциального соединения и заземления необходимо регулярно проверять.

3.3.6 Комплектующее оборудование к насосам и агрегатам должно иметь действующие сертификаты соответствия ТР ТС 012/2011. При выборе взрывобезопасного комплектующего оборудования необходимо учитывать маркировку взрывозащиты, степень защиты от внешних воздействий, диапазон температур окружающей среды при эксплуатации насосов и агрегатов.



3.3.7 ПРИ ОТСУТСТВИИ ПЕРЕКАЧИВАЕМОЙ СРЕДЫ ЭКСПЛУАТАЦИЯ НАСОСА НЕ ДОПУСКАЕТСЯ.

3.3.8 При эксплуатации необходимо производить контроль и измерение параметров насосов и агрегатов, указанных в эксплуатационной документации.

3.3.9 Потребитель обязан предусмотреть меры, исключая возможность превышения максимально допустимой температуры во взрывоопасной зоне при перекачивании нагретых жидкостей.

3.3.10 Эксплуатация насосов и агрегатов не допускается без установки следующих приборов:

- контроля давления перекачиваемой жидкости на входе и выходе насоса;
- контроля температуры подшипников;
- контроля заполнения насоса перекачиваемой жидкостью (датчик "сухого хода");
- указанных в эксплуатационной документации на комплектующее оборудование.

Приборы контроля потребитель приобретает самостоятельно.

По требованию потребителя приборы контроля могут быть поставлены в комплекте с насосом, что оговаривается в договоре на поставку.

Ответственность за наличие приборов контроля на месте эксплуатации, оговорённых в настоящем РЭ, независимо от объёма поставки несёт потребитель.

3.3.11 При эксплуатации и обслуживании потребителем должны быть соблюдены требования и указания руководств по эксплуатации взрывобезопасного привода и других Ex-образных компонентов агрегатов.

4 ТЕХНИЧЕСКОЕ ОБСЛУЖИВАНИЕ

4.1 Техническое обслуживание

4.1.1 При эксплуатации агрегата его обслуживание сводится, в основном, к наблюдению за показаниями контрольно-измерительных приборов: манометра, мановакуумметра, электроизмерительных приборов. Показания приборов должны соответствовать нормальному режиму работы агрегата. Стрелки измерительных приборов при исправном состоянии насоса и трубопроводов имеют плавные колебания. Резкое колебание стрелок приборов свидетельствуют о неполадках внутри насоса, превышения давления нагнетания выше номинального или о нарушении герметичности всасывающей линии.

4.1.2 При эксплуатации насоса (агрегата) с сальниковой набивкой, необходимо обеспечить минимально возможные утечки через уплотнение, величина утечек зависит от рода перекачиваемой жидкости. Полностью устранять утечки не допускается, т.к. утечки гарантируют смазывание и охлаждение сальникового уплотнения, отсутствие утечек приведёт к перегреву сальникового уплотнения.

При эксплуатации насоса (агрегата) с торцовым уплотнением допускается течь через уплотнение в виде отдельных капель. Величина утечек приведена в паспорте на насос (агрегат) и пункте 1.2.2 настоящего РЭ.

4.1.3 Марки смазок, применяемые в насосе, приведены в таблице 10.

Таблица 10 – Марки смазок, применяемые в насосе

Род среды	Назначение среды	Кол-во
Масло индустриальное И-40А ГОСТ 20799-88	Смазка подшипников	1 л (по уроню до середины маслоуказателя)
Смазка ЦИАТИМ-221 ГОСТ 9433-80	Смазка карданных шарниров	0,2 л

Примечание - Допускается применять смазки других марок по свойствам и характеристикам не хуже приведённых.

Марки смазок, применяемые для смазки комплектующего оборудования, отражены в эксплуатационной документации на комплектующее оборудование.

4.1.4 Период длительной остановки следует использовать для проведения предупредительного ремонта, а также для устранения неисправностей, замеченных во время работы. Каждую неделю проворачивать вручную валы неработающих насосов минимум на 1-2 оборота в сторону вращения вала насоса.

Периодичность технического обслуживания приведена в таблице 11.

Таблица 11 – Перечень, объём и периодичность работ, проводимых при техническом обслуживании

№ п.п.	Обслуживаемый узел	Действие	Периодичность
1	Насос (агрегат) в сборе	Произвести внешний осмотр насоса (агрегата), при необходимости удалить пыль и грязь. Провернуть вал насоса на 1-2 оборота по направлению вращения.	Раз в месяц
2	Подшипники качения	Проверка уровня масла и поддержание уровня	Перед каждым включением насоса
		Замена масла	1 в год
		Проверка соответствия осевого зазора в подшипниках	1 раз в шесть месяцев, а также при возникновении повышенного шума, вибрации или нагрева
		Замена подшипников	После 9000 часов эксплуатации
3	Карданные шарниры	Замена консистентной смазки	После 1000 часов наработки, но не реже чем 1 раз в год
		Замена быстроизнашивающихся деталей (пальцев, втулок)	После 3000 часов наработки
4	Сальниковая набивка	Подтягивание крышки сальника	Периодически при увеличении течи
		Замена сальниковой набивки	При не эффективном подтягивании крышки сальника и значительном нагреве
5	Торцовое уплотнение	Замена торцового уплотнения или пар трения и резиновых уплотняющих колец торцового уплотнения	При значительном увеличении протечек или через каждые 9000 часов эксплуатации
6	Винт	Ревизия состояния, при необходимости замена на новые	3000-9000 час, зависит от перекачиваемой жидкости, наличия и количества твёрдых частиц, определяется в процессе эксплуатации
7	Обойма		

4.2 Разборка агрегата

Разборку электронасосного агрегата следует производить в следующей последовательности.

4.2.1 Отключить питание двигателя и закрыть задвижки на напорном и всасывающем трубопроводе. Отвернуть пробку 21 (см. Приложение А рисунок А.1) и слить оставшуюся в насосе жидкость.

4.2.2 Отсоединить всасывающий и напорный трубопроводы, отвернуть болты, крепящие насос к раме и снять насос с полумуфтой.

4.2.3 Снять полумуфту насоса и вынуть шпонку 14.

4.3 Разборка насоса

4.3.1 В разборку насоса входит разборка уплотнения, кардана, подшипниковой группы и замена обоймы.

4.3.2 Замена обоймы

Отвернуть гайки на стяжках 3 и снять их. Отсоединить обойму 4 от патрубка 1 и корпуса 6. Снять стойку 2 с обоймы, отвернув болты. Снять обойму 4 с винта 5 свинчиванием (см. Приложение А рисунок А.2). Установка обоймы в обратном порядке.

4.3.3 Снятие винта и разборка кардана

Отсоединить патрубок 1, снять стойку 2, свинтить обойму 4, снять корпус 6, отсоединив от кронштейна 8.

Для насоса с карданным валом (см. Приложение А исполнение 1) снять стопорное кольцо 25, сдвинуть втулку 26, снять кольца 29, извлечь палец 28 и снять винт 5 с кардана 22.

Для насоса с карданным валом (см. Приложение А исполнение 2) снять втулку 33, выкрутив винты 32, сдвинуть втулку защитную 34, выбить штифты полые 35, выбить пальцы 37 и снять винт 5 с кардана 22.

Кардан со стороны приводного вала разобрать в том же порядке.

4.3.4 Замена двойного сальникового уплотнения

Замена двойной сальниковой набивки (Приложение А рисунок А.2 Вид А) производится без разборки насоса. Сдвинуть крышку сальника 41 назад по валу, освободив крепеж. Извлечь часть набивки (3 кольца) проволочным крючком. Сдвинуть назад по валу кольцо фонарное 42. Извлечь крючком остальную набивку (оставшиеся 3 кольца).

После удаления сальниковой набивки, проверьте втулку защитную 43 на наличие коррозии и повреждений. Если втулку защитную нельзя очистить от коррозии, то её нужно заменить. Размеры набивки уточняйте в соответствии со спецификацией на насос. До монтажа, убедитесь на соответствие сальниковой набивки условиям эксплуатации.

Замена одинарной сальниковой набивки (Приложение А рисунок А.2 Вид Б) осуществляется аналогично.

При необходимости возможна переборка насоса с двойного сальникового уплотнения (Приложение А рисунок А.2 Вид А) на одинарное сальниковое уплотнение (Приложение А рисунок А.2 Вид Б) и наоборот.

Сборка одинарного сальникового уплотнения:

- в корпус уплотнения установить втулку дистанционную 47 и втулку упорную 46;
- установить 3 кольца сальниковой набивки 45;
- установить крышку сальника 41 и затянуть гайками 24 от руки.

Сборка двойного сальникового уплотнения:

- в корпус уплотнения установить втулку упорную 46;
- установить 3 кольца сальниковой набивки 45;
- установить фонарное кольцо 42;
- установить оставшиеся 3 кольца сальниковой набивки 45, крышку сальника 41 и затянуть гайками 24 от руки.

Подготовка новой набивки.

- Набивку плотно обернуть вокруг оправки (рисунок 5), диаметр оправки должен быть одного размера с валом насоса. Число витков должно быть достаточным для заполнения корпуса сальникового уплотнения. Далее необходимо разрезать набивку по одной стороне для формирования отдельных колец.

- При отсутствии оправки приблизительно рассчитать длину реза L_m (рисунок 5) каждого кольца можно по формуле: $L_m=(d+S)*X*\pi$, мм,

где: d – диаметр вала;

S – толщина сальниковой набивки;

X – коэффициент запаса;

$X=1,10$ при диаметре вала ≤ 60 мм;

$X=1,07$ при диаметре вала ≤ 100 мм

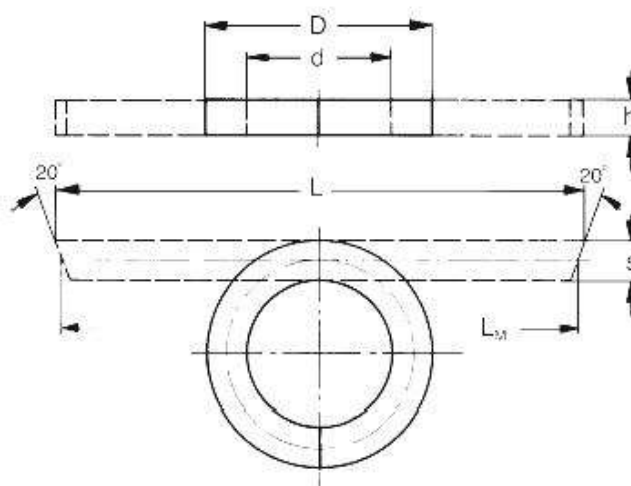


Рисунок 5

- Каждое кольцо устанавливается отдельно.

- Соединения колец (замки) должны быть смещены не менее чем на 90° относительно друг друга, прокладка затянута, а кольцо сжато.

4.3.5 Регулировка сальникового уплотнения

Во всех насосах сальниковое уплотнение ограничивает утечку жидкости, но не предотвращает её полностью. Для уменьшения износа вала насоса до минимума и для рассеивания тепловой энергии, выделяемой при трении, требуется смазка. Поэтому набивка должна затягиваться слабо, вручную, перед вводом в эксплуатацию.

- Допускается повышенный расход утечки в начале работы насоса. Величина утечки зависит от перекачиваемой жидкости и скорости скольжения.

- После запуска насоса через каждые 15 минут, затягивая гайки сальника равномерно с шагом примерно $1/6$ оборота, необходимо установить минимальную величину утечки.

ВНИМАНИЕ!

Температура сальника не должна возрастать неконтролируемо (допустимо приблизительно на 20-40 °С выше температуры рабочей жидкости). Если имеет место скачок температуры или прекращение утечек, следует немедленно ослабить крышку сальника и повторить операцию.

- В случае повышенной утечки через наружный диаметр сальника, кольца набивки должны быть подтянуты. Затем необходимо ослабить крышку сальника и повторить регулировку.
- Перед заменой набивки необходимо тщательно очистить корпус сальника и втулку вала, отрезать достаточное количество колец соответствующей длины, накрутить их на вал так, чтобы их концы были в контакте.
- Вставить крышку сальника в корпус уплотнения и надавить так, чтобы набивка приняла форму корпуса сальника, затем ослабить ее. Понемногу затянуть гайки, крепящие крышку сальника, поворачивая при этом вал, и прекратить затяжку, когда вал начнет тормозиться.
- Проверить утечки через сальниковое уплотнение. Если набивка новая и есть значительные утечки, не спешите затягивать набивку, дайте приработаться уплотнению, пока утечки не уменьшатся.
- Отрегулировать утечку можно равномерным затягиванием и ослаблением крепления крышки сальника.

4.3.6 Разборка одинарного торцового уплотнения (Приложение А рисунок А.3 Вид В).

Разборку узла торцового уплотнения следует производить в следующей последовательности:

- разобрать проточную часть согласно п.п. 4.3.3;
- установить с помощью болтов 53 монтажные пластики 52;
- сдвинуть отбойное кольцо 7 влево по валу, вынуть штифт 19, повернув в нужное положение втулку 18 (Приложение А рисунок А.1). Вынуть узел торцового уплотнения из кронштейна 8 вместе с валом 20;
- отпустить винты 54, выкрутить болты 53 и снять монтажные пластики 52, (Приложение А рисунок А.3);
- вынуть подвижную часть торцового уплотнения 50 вместе с шайбой 51 и валом 20 из корпуса уплотнения 40;
- выпрессовать неподвижную часть торцового уплотнения 50 из корпуса уплотнения 40.

4.3.6.1 Разборка торцового уплотнения (Приложение А рисунок А.3 Вид Г).

Сдвинуть кольцо отбойное 7 по валу и вынуть штифт 19, повернув в нужное положение втулку 18 (Приложение А рисунок А.1), закрывающую штифт. Отсоединить корпус насоса 6 (Приложение А рисунок А.1) вместе с корпусом уплотнения 40,

валом 20 и торцовым уплотнением 50 от кронштейна 8 (Приложение А рисунок А.1). Вывернуть болт 76, крепящий втулку 43 на валу 20.

Снять корпус уплотнения 40 с вала 20, вывернуть гайку 49 из корпуса уплотнения 40. Снять торцовое уплотнение 50 с втулки защитной 43, отвернув винты 55.

4.3.6.2 Разборка торцового уплотнения (Приложение А рисунок А.4 Вид Д).

Разобрать проточную часть согласно п.п. 4.3.3;

- установить монтажные пластики 52, вынуть узел уплотнения вместе с валом 20 из кронштейна 8 (Приложение А рисунок А.1);

- снять пластики монтажные 52, открутить винты 55, снять сегменты 70, крышку 41, первое уплотнение 50, кольцо упорное 79 и кольцо запорное 77;

- вынуть второе торцовое уплотнение 50 вместе с валом 20 из корпуса 40;

- снять второе торцовое уплотнение 50 с вала 20.

4.3.6.3 Разборка торцового уплотнения (Приложение А рисунок А.4 Вид Е)

- разобрать насос согласно п.п. 4.3.3;

- установить пластики монтажные 52 и снять узел уплотнения вместе с валом 20;

- открутить винты 55 на сегментах 70 и снять их;

- снять корпус уплотнения 40, снять уплотнение 50 со втулки 43;

- вынуть неподвижную часть уплотнения 50 из корпуса 40;

- снять втулку защитную 43 с вала 20.

4.3.6.4 Разборка торцового уплотнения (Приложение А рисунок А.5 вид Ж)

- разобрать насос согласно п.п. 4.3.3;

- открутить гайки и снять крышку уплотнения 41 вместе с подпятником торцового уплотнения и кольцом 59;

- вынуть торцовое уплотнение 50 вместе с валом 20 из корпуса уплотнения 40;

- снять торцовое уплотнение 50 с вала 20, выкрутив винт 80;

- вынуть втулку уплотнения 57 с подпятником торцового уплотнения и кольцами 56 и 59 из корпуса уплотнения 40;

- вынуть подпятник кольцо 59 из крышки уплотнения 41 и втулки уплотнения 57.

4.3.7 Разборка подшипниковой группы (Приложение А рисунок А.1)

Перед разборкой подшипниковой группы произвести разборку соединений, описанную ранее. После этого слить масло из кронштейна, отвернув пробки 10 и 15.

Снять крышку подшипника 13, освободив от крепежа. Вынуть из расточки кронштейна 8 приводной вал 9 вместе с подшипниками 17 и втулкой распорной 16.

При необходимости замены подшипников 17 спрессовать их с приводного вала 9, предварительно отвернув гайку 12.

После разборки насоса протереть насухо все детали, а затем приступить к их внешнему осмотру и устранению дефектов.

4.4 Сборка насоса

4.4.1 Сборка подшипникового узла (Приложение А рисунок А.1):

- напрессовать подшипники 17 на вал приводной 9, установив между ними втулку распорную 16;
- установить на приводной вал 9 стопорную шайбу;
- гайкой 12 выбрать осевой зазор в подшипниках от 0,3 до 0,6 мм;
- усики стопорной шайбы загнуть, совместив с пазами в гайке 12;
- вал должен прокручиваться в подшипниках свободно без заеданий, от руки;
- установить вал в сборе с подшипниками в кронштейн 8;
- установить крышку подшипника 13 в кронштейн насоса 8, и закрепить крепежными изделиями.

4.4.2 Сборка узла сальникового уплотнения (Приложение А рисунок А.2 Вид А или Б).

Сборка сальникового уплотнения осуществляется в следующей последовательности (уплотнение разобрано полностью):

- вставить уплотнительное кольцо 44 во втулку защитную 43;
- втулку защитную 43 одеть на вал 20 и закрепить винтом;
- корпус уплотнения 40 надеть на втулку защитную 43.

Для двойного сальникового уплотнения (вид А):

- в корпус уплотнения 40 установить втулку упорную 46, три кольца сальниковой набивки 45, кольцо фонарное 42, ещё три кольца сальниковой набивки 45 и крышку сальника 41, затянув гайками 24 от руки.

Для одинарного сальникового уплотнения ((Приложение А рисунок А.2 Вид Б):

- в корпус уплотнения 40 установить втулку дистанционную 47, втулку упорную 46, три кольца сальниковой набивки 45 и крышку сальника 41, затянув гайками 24 от руки.

ВНИ-

Каждое кольцо сальниковой набивки устанавливается отдельно. Соединения колец (замки) должны быть смещены не менее чем на 90° относительно друг друга. Убедитесь, что кольцо фонарное 42 установлено правильно.

Для установки уплотнения в насос следует выполнить следующее:

- установить на вал 20 отбойное кольцо 7 и втулку 18 (Приложение А рисунок А.1);
- узел сальникового уплотнения установить в кронштейн 8, соединив валы 9 и 20, повернуть втулку 18, совместив отверстие втулки 18 с отверстием в валах 9 и 20, вставить полностью штифт 19 в отверстие и сдвинуть отбойное кольцо 7 по валу 20 на место расположения штифта 19;

4.4.3 Сборка узла торцового уплотнения.

4.4.3.1 Сборка узла торцового уплотнения (Приложение А рисунок А.3 Вид В):

- установить на вал 20 шайбу 51 и подвижную часть торцового уплотнения 50;

- установить неподвижное кольцо торцового уплотнения 50 с резиновым кольцом в корпус уплотнения 40;

- установить корпус уплотнения 40 на вал 20, и сжать уплотнение 50, через шайбу 51 пластиками монтажными 52 при помощи болтов 53;

- установить на вал 20 отбойное кольцо 7 и втулку 18 (Приложение А рисунок А.1);

- узел торцового уплотнения 50 установить в кронштейн 8, соединив валы 9 и 20, повернуть втулку 18, совместив отверстие втулки 18 с отверстием в валах 9 и 20, вставить полностью штифт 19 в отверстие и сдвинуть отбойное кольцо 7 по валу 20 на место расположения штифта 19 (Приложение А рисунок А.1);

- зафиксировать на кронштейне 8 двумя болтами 75 по диагонали корпус уплотнения 40 (Приложение А рисунок А.3 Вид В);

- закрепить шайбу 51 винтами 54;

- открутить болты 53 и снять пластики монтажные 52;

- открутить и снять болты 75.

4.4.3.2 Сборка узла торцового уплотнения (Приложение А рисунок А.3 Вид Г):

- установить на вал 20 втулку защитную 43 с кольцом 44 предварительно проверив целостность кольца 44;

- установить торцовое уплотнение 50 на втулку защитную 43;

- закрепить втулку защитную 43 болтом 76;

- выставить предварительно размер из интервала 14...20 мм, закрепить торцовое уплотнение 50 винтами 55;

- вставить торцовое уплотнение 50 в корпус уплотнения 40, закрутить гайку 49;

- установить на вал 20 отбойное кольцо 7 и втулку 18 (Приложение А рисунок А.1);

- собранный узел установить на вал приводной 9, не поджимая замерить размер (между корпусом уплотнения 40 и кронштейном 8) который должен быть в интервале $4 \pm 0,5$ мм (если он не соответствует – подрегулировать размер 14...20 мм в нужную сторону);

- раскрутить гайку 49 до совпадения отверстий на приводном валу 9 и валу 20 (Приложение А рисунок А.1);

- вставить штифт 19, повернуть втулку 18 и сдвинуть отбойное кольцо 7 по валу 20 на место расположения штифта 19 (Приложение А рисунок А.1);

- закрутить гайку 49 до упора (Приложение А рисунок А.3 Вид Г).

4.4.3.5 Сборка узла торцового уплотнения (Приложение А рисунок А.4 Вид Д):

- установить на вал 20 втулку защитную 43 с кольцом 44, предварительно проверив целостность кольца 44;

- установить на втулке защитной 43 первое торцовое уплотнение 50;

- в корпус уплотнения 40 установить неподвижное кольцо торцового уплотнения 50 с резиновым кольцом и данный узел установить на втулку защитную 43;

- установить на втулку защитную 43 кольцо запорное 77, кольцо упорное 79 и второе уплотнение 50;

- в крышку уплотнения 41 установить неподвижное кольцо второго торцового уплотнения 50 с резиновым кольцом, данный узел установить на втулку защитную 43 и зафиксировать крепежом к корпусу уплотнения 40;

- установить на вал 20 отбойное кольцо 7 и втулку 18 (Приложение А рисунок А.1);

- узел торцового уплотнения 50 установить в кронштейн 8, соединив валы 9 и 20, повернуть втулку 18, совместив отверстие втулки 18 с отверстием в валах 9 и 20, вставить полностью штифт 19 в отверстие и сдвинуть отбойное кольцо 7 по валу 20 на место расположения штифта 19 (Приложение А рисунок А.1);

- выставить размер, указанный на рисунке А.4 при помощи платиков монтажных 52 и болтов 60, стянуть сегменты 70 при помощи винтов 55;

- открутить болты 60 и развернуть пластики монтажные 52 так, чтобы они не мешали при работе насоса и снова зафиксировать.

4.4.3.6 Сборка узла торцового уплотнения (Приложение А рисунок А.4 Вид Е):

- установить втулку защитную 43 с кольцом 44 на вал 20;

- установить на втулке защитной 43 торцовое уплотнение 50;

- в корпус уплотнения 40 установить неподвижное кольцо торцового уплотнения 50 с резиновым кольцом и данный узел установить на втулку защитную 43;

- установить на вал 20 отбойное кольцо 7 и втулку 18 (Приложение А рисунок А.1);

- узел торцового уплотнения 50 установить в кронштейн 8, соединив валы 9 и 20, повернуть втулку 18, совместив отверстие втулки 18 с отверстием в валах 9 и 20, вставить полностью штифт 19 в отверстие и сдвинуть отбойное кольцо 7 по валу 20 на место расположения штифта 19 (Приложение А рисунок А.1);

- выставить размер, указанный на рисунке А.4 при помощи платиков монтажных 52 и болтов 60, стянуть сегменты 70 при помощи винтов 55;

- открутить болты 60 и развернуть пластики монтажные 52 так, чтобы они не мешали при работе насоса и снова зафиксировать.

4.4.3.7 Сборка узла торцового уплотнения (Приложение А рисунок А.5 Вид Ж):

- в корпус уплотнения 40 установить втулку уплотнения 57 с кольцом 56, с неподвижным кольцом торцового уплотнения 50 и кольцом 59 (перед установкой необходимо проверить целостность колец 56 и 59);

- в крышку уплотнения 41 установить второе неподвижное кольцо торцового уплотнения 50 с кольцом 59 предварительно проверив целостность кольца 59;

- установить на вал 20 корпус уплотнения 40, торцовое уплотнение 50 и закрутить винт 80;

- установить крышку уплотнения 41 на вал 20, закрепив при помощи крепежа;

- установить на вал 20 отбойное кольцо 7 и втулку 18 (Приложение А рисунок А.1);

- узел торцового уплотнения 50 установить в кронштейн 8, соединив валы 9 и 20, повернуть втулку 18, совместив отверстие втулки 18 с отверстием в валах 9 и 20, вставить полностью штифт 19 в отверстие и сдвинуть отбойное кольцо 7 по валу 20 на место расположения штифта 19 (Приложение А рисунок А.1).

4.4.4 Сборка карданного соединения

4.4.4.1 Сборка карданного соединения (Приложение А рисунок А.1 исполнение 1):

- запрессовать в отверстия вала 20 и винта 5 втулки пальца 27;
- запрессовать в отверстия вала карданного 22 втулки кардана 30;
- смазать сферические поверхности вала карданного 22 смазкой ЦИАТИМ-221 ГОСТ 9433-80 и надеть уплотнение 31;
- полость шарнира вала 20 и винта 5 заполнить смазкой ЦИАТИМ-221 ГОСТ 9433-80;
- установить кольца 29 в канавки вала 20 и винта 5;
- на карданный вал 22 предварительно надеть кольцо 25 и втулку 26 в порядке следования к месту установки на валу 20 и винту 5;
- установить вал карданный 22 в шарнир вала 20, совместив отверстия;
- вставить палец кардана 28 в отверстия вала 20 и вала карданного 22;
- установить втулку 26 на вал 20 и вставить кольцо 25 в канавку.

Аналогично присоединить вторую сторону вала карданного 22 к винту 5.

4.4.4.2 Сборка карданного соединения (Приложение А рисунок А.1 исполнение 2):

- запрессовать в вал 20 и вал карданный 22 втулки 38;
- предварительно установить на вал 20 и винт 5 втулки 33;
- на карданный вал 22 предварительно надеть втулки защитные 34 и втулки 33 в порядке следования к месту установки на валу 20 и винта 5;
- вставить сухарь 36 в вал 20 и вал карданный 22, и совместив отверстия, произвести соединение с помощью пальцев кардана 37;
- зафиксировать пальцы кардана 37 в сухаре 36 с помощью штифтов 35;
- полость шарнира заполнить смазкой ЦИАТИМ-221 ГОСТ 9433-80;
- втулку защитную 34 вставить буртиком в паз вала 20 (справа) и паз вала карданного 22 (слева) и натянуть на нее с двух сторон втулки 33, и зафиксировать винтами 32.

Аналогично присоединить вторую сторону вала карданного 22 к винту 5.

4.4.5 Сборка проточной части (Приложение А рисунок А.1)

Установить и прикрутить к кронштейну 8 корпус насоса 6, предварительно вставив в него прокладки. Надеть обойму 4 на предварительно смазанный графитной смазкой винт 5. Поставить две стойки 2 на обойму. Присоединить патрубок 1 и все стянуть шпильками 3. Вставить в вал приводной 9 шпонку 14 и установить полумуфту насоса.

После сборки насоса установить пробку 15 с прокладкой и заполнить полость кронштейна 8 маслом, указанным в таблице 13 или аналогичным, до центра маслоуказателя 11. Закрыть заливное отверстие кронштейна 8 пробкой 10.

4.4.6 Сагрегатировать насос с приводом на раме (на рисунке не показано), проверить соосность валов насоса и электродвигателя согласно п.п. 2.5.9 и окончательно закрепить агрегат на раме болтами.

4.4.7 Провернуть вал за муфту на 1 – 2 оборота в сторону вращения вала насоса.

4.4.8 Проверить правильность вращения кратковременным включением насоса.

5 ВОЗМОЖНЫЕ НЕИСПРАВНОСТИ И СПОСОБЫ ИХ УСТРАНЕНИЯ

5.1 Возможные неисправности насоса и методы их устранения приведены в таблице 12. Если не удаётся устранить неисправность, указанную в таблице 12, то потребителю следует связаться с предприятием – изготовителем или региональным сервисным центром.

5.2 Определение неисправностей комплектующего насос оборудования и их устранение производить согласно эксплуатационной документации на комплектующее оборудование.

5.3 При агрегатировании насоса и привода заказчиком, необходимо обеспечить соосность валов насоса и комплектующего оборудования.

Радиальное смещение осей валов не должно быть более 0,2 мм, угловое не более 1°.

Ответственность за гарантии и качество агрегата в данном случае несёт заказчик.

5.4 Любой отказ или совокупность отказов насоса и/или его частей не могут привести к возникновению критического отказа способного вызвать взрыв. Критические отказы комплектующего оборудования приведены в эксплуатационной документации на него.

5.5 Возможные ошибки персонала и способы их устранения приведены в таблице 13.

5.6 В случае инцидента или аварии требуется аварийная остановка агрегата, которая осуществляется нажатием кнопки «СТОП» цепи управления электродвигателя с последующим выполнением операций, указанных в п.2.6.3.

Таблица 12 – Возможные неисправности и способы их устранения

Отказы в работе				
Насос не обеспечивает номинальную производительность				
Утечка через уплотнение вала сверх допустимых значений				
Повышенные шум и вибрация				
Повышенная температура в местах установки подшипников				
Насос не создаёт давление				
Вероятная причина	Способ устранения			
Износ деталей насоса (винта, обоймы).	Заменить изношенные детали. Установить причину: износ, коррозия, кавитация	X		X
Изношена сальниковая набивка или вышла из строя пара трения торцового уплотнения	Заменить сальниковую набивку или заменить на торцовом уплотнении пару трения			X X
Разрушены подшипники	Заменить подшипники		X X	X
Износились эластичные промежуточные элементы муфты	Использовать новые промежуточные элементы, заново произвести центровку насоса		X	
Изношено карданное соединение	Заменить изношенные узлы карданного соединения		X	

Таблица 13 – Возможные ошибки персонала и способы их устранения

Отказы в работе										
Повышенный нагрев двойного сальникового или двойного торцового уплотнений										
Повышенная температура в местах установки подшипников										
Утечка через уплотнение вала сверх допустимых значений										
Повышенные шум и вибрация										
Насос заклинил										
Превышение мощности привода										
Насос не создаёт давления										
Насос не обеспечивает номинальную производительность										
Насос не подаёт жидкость										
Насос (больше) не запускается										
Вероятная причина	Способ устранения									
Неверное направление вращения	Изменить направление вращения	X								
Нарушена центровка валов насоса и привода	Произвести центровку валов							X		
Насос не заполнен перекачиваемой жидкостью (сухой ход насоса)	Заполнить подводящий трубопровод и насос жидкостью. Перед пуском насоса - снять защитный кожух, вал насоса прокрутить вручную, установить кожух на место.	X						X		
Давление выше номинального	Снизить давление на выходе насоса			X	X					
Высота всасывания больше номинальной или высокая вязкость жидкости	Снизить сопротивление всасыванию (установить насос ниже) или поднять уровень жидкости на приеме. Разогреть жидкость до снижения вязкости.	X	X	X				X		
Попадание в насос посторонних частиц (предметов).	Разобрать насос. Очистить от посторонних частиц (предметов). Устранить возможные повреждения	X					X	X		
Неплотное соединение всасывающего трубопровода	Проверить уплотнение соединений всасывающего трубопровода, устранить подсос трубопровода	X	X	X						
Не достаточно затянута крышка сальникового уплотнения	Подтянуть крышку уплотнения согласно п.4.3.5			X					X	
Число оборотов слишком высокое	При регулируемом приводе уменьшить число оборотов. При нерегулируемом приводе – неправильно подобран по мощности привод. Заменить привод.						X			
Число оборотов вала насоса слишком низкое	При регулируемом приводе увеличить число оборотов. При нерегулируемом приводе - неправильно подобран по мощности привод. Заменить привод.			X						
Слишком высокая вязкость перекачиваемой жидкости	Уменьшить вязкость жидкости, подогреть её. Или неправильно подобран по мощности привод. Заменить привод.						X			
Сильно затянута сальниковая набивка и происходит местный ненормированный нагрев	Отпустить крышку сальника и произвести действия согласно п.4.3.5						X	X		X
Отсутствие смазки в подшипниках.	Заполнить масляную ванну до надлежащего уровня							X	X	
Отсутствует или слишком велик осевой зазор в подшипниках	Установить осевой зазор в подшипниках от 0,3 до 0,6 мм							X	X	X
Отсутствие нейтральной затворной жидкости в корпусе уплотнения	Обеспечить подвод затворной жидкости								X	X

6 ТРАНСПОРТИРОВАНИЕ, ХРАНЕНИЕ И УТИЛИЗАЦИЯ

6.1 Насосы (агрегаты) в упаковке могут транспортироваться любым видом транспорта.

6.2 При погрузке и выгрузке упакованный насос (агрегат) следует поднимать за места, указанные на ящике (поддоне). Распакованный насос (агрегат) поднимать за специальные строповые устройства или конструктивные элементы, предусмотренные конструкцией и указанные в эксплуатационной документации.

6.3 До пуска насоса (агрегата) в эксплуатацию потребитель должен хранить его в условиях 2 (С) ГОСТ 15150-69. Срок хранения – 2 года.

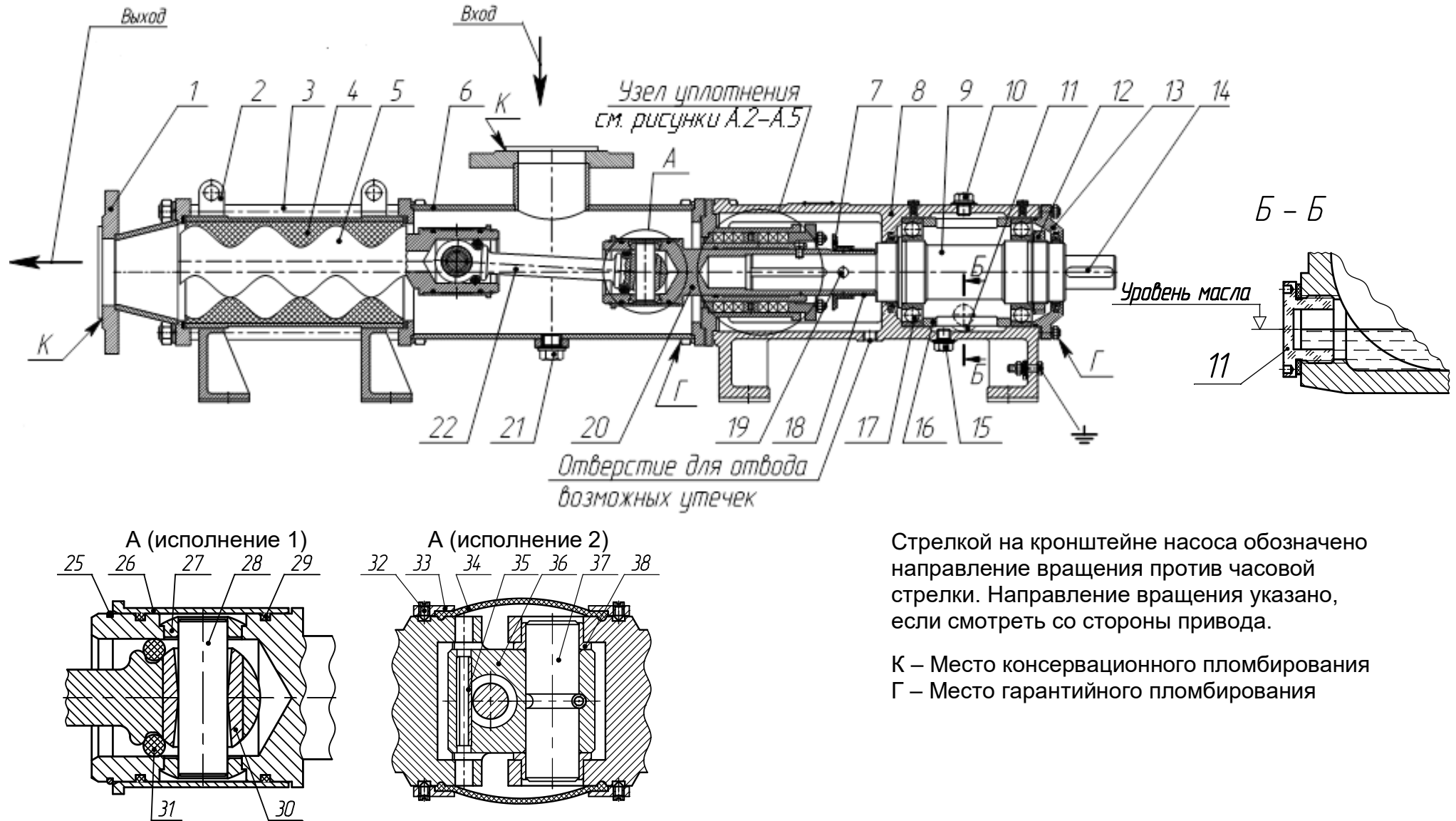
6.4 Насос не представляет опасности для жизни и здоровья людей и окружающей среды. Он не имеет в своей конструкции каких-либо химических, биологических, или радиоактивных элементов, которые могли бы принести ущерб здоровью людей или окружающей среде.

6.5 Перед утилизацией необходимо слить перекачиваемую жидкость, насос очистить от перекачиваемой жидкости. Утилизацию насосов (агрегатов) производить любым доступным методом.

6.6 В насосе не применяются драгоценные металлы и сплавы.

6.7 Сведения по содержанию драгоценных металлов и цветных сплавов на комплектующее оборудование приведены в эксплуатационной документации на это оборудование.

**Приложение А
(обязательное)
Конструкция насоса**



Стрелкой на кронштейне насоса обозначено направление вращения против часовой стрелки. Направление вращения указано, если смотреть со стороны привода.

К – Место консервационного пломбирования
Г – Место гарантийного пломбирования

Рисунок А.1 – Чертёж насоса в разрезе

Продолжение приложения А

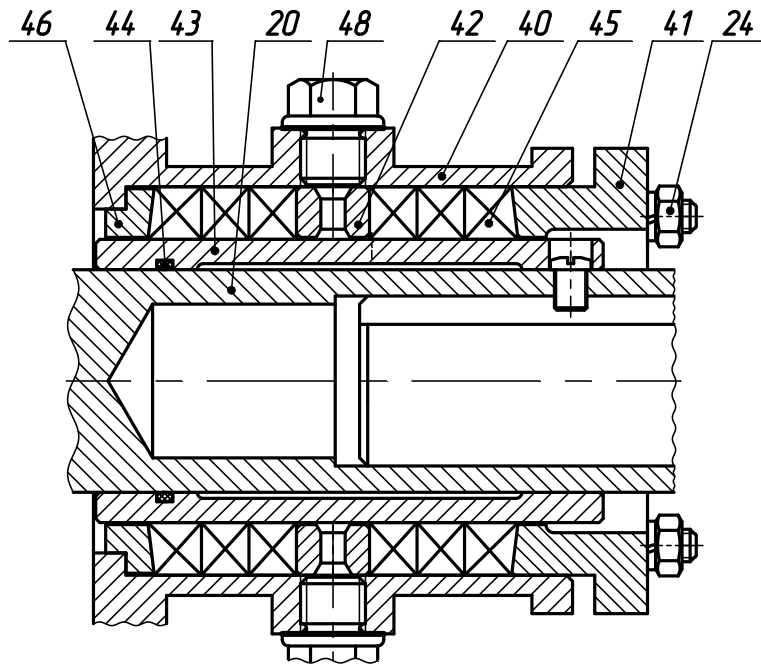
Таблица А.1 – Перечень деталей к рисунку А.1

№ поз.	Наименование детали	№ поз.	Наименование детали
1	Патрубок	19	Штифт
2	Стойка	20	Вал
3	Шпилька	21	Пробка
4	Обойма	22	Вал карданный
5	Винт	25	Кольцо стопорное
6	Корпус насоса	26	Втулка
7	Кольцо отбойное	27	Втулка пальца
8	Кронштейн	28	Палец кардана
9	Вал приводной	29	Кольцо
10	Пробка	30	Втулка кардана
11	Маслоуказатель	31	Уплотнение
12	Гайка	32	Винт
13	Крышка подшипника	33	Втулка
14	Шпонка	34	Втулка защитная
15	Пробка	35	Штифт
16	Втулка распорная	36	Сухарь
17	Подшипник	37	Палец кардана
18	Втулка	38	Втулка пальца

Продолжение приложения А

А

Уплотнение насосов – двойная сальниковая набивка (СД)

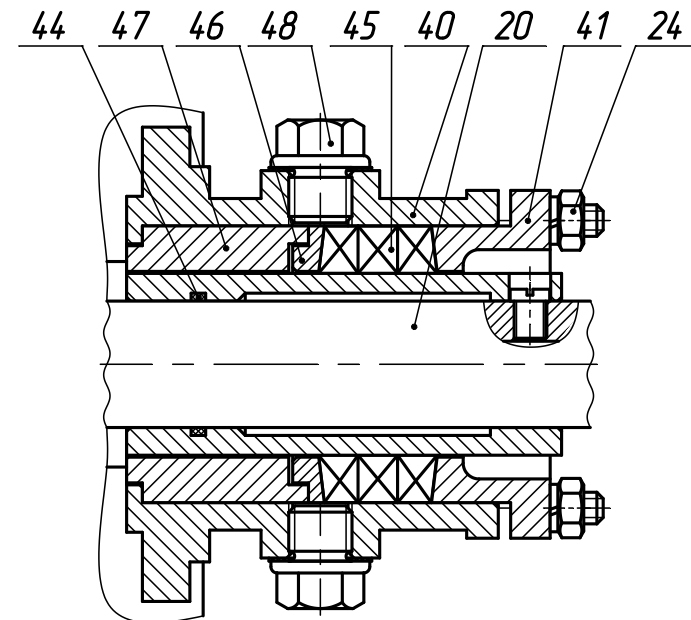


20 – вал;
24 – гайка;
40 – корпус уплотнения;
41 – крышка сальника;

42 – кольцо фонарное;
43 – втулка защитная;
44 – кольцо;
45 – кольца набивки;

Б

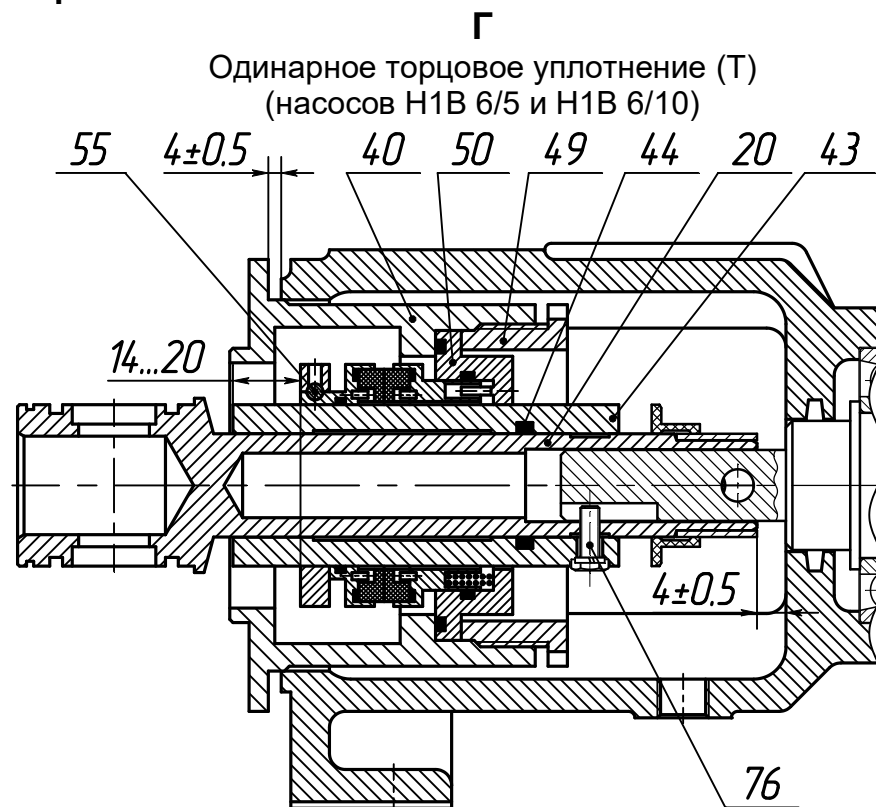
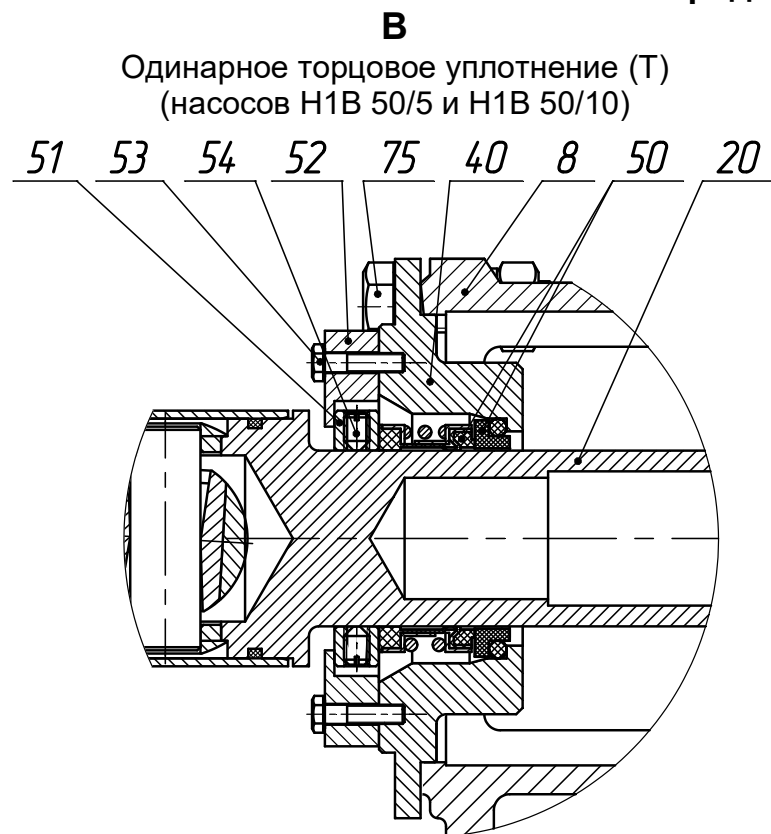
Уплотнение насосов – одинарная сальниковая набивка (С)



46 – втулка упорная;
47 – втулка дистанционная;
48 – пробка подвода/отвода
затворной/промывочной жидкости.

Рисунок А.2 – Виды уплотнения вала насоса

Продолжение приложения А

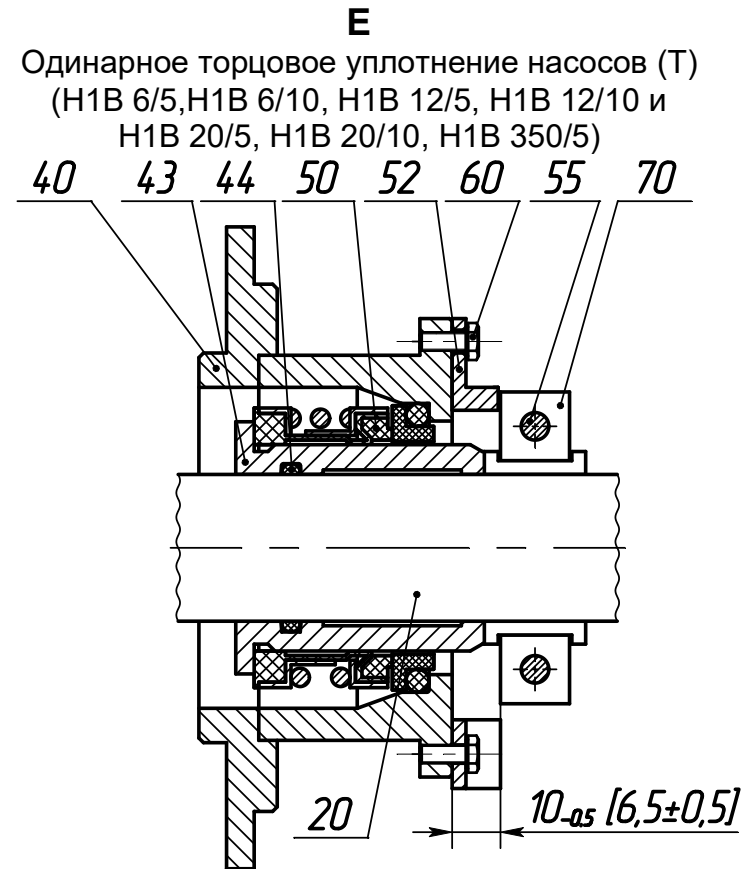
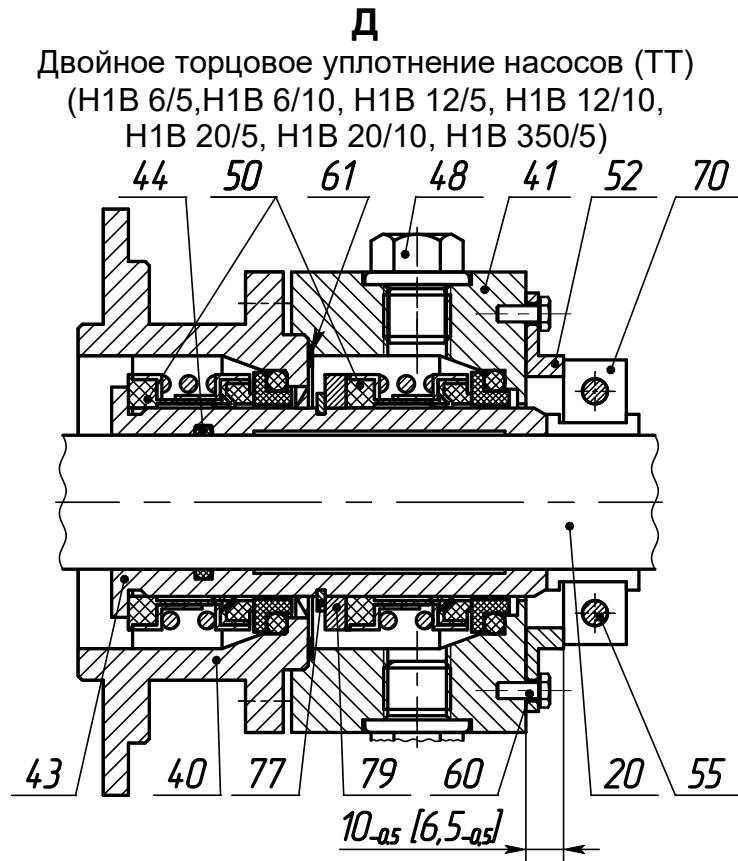


20 – вал;
40 – корпус уплотнения;
50 – уплотнение торцовое
51 – шайба;
52 – пластик монтажный;
53 – болт;
54 – винт;
75 – болт.

20 – вал;
40 – корпус уплотнения;
43 – втулка защитная;
44 – кольцо;
49 – гайка;
50 – уплотнение торцовое
А1ВГ50-В;
55 – винт;
76 – болт.

Рисунок А.3 – Виды уплотнения вала насоса

Продолжение приложения А



Размер в скобках для насосов Н1В 20/5 и Н1В 20/10

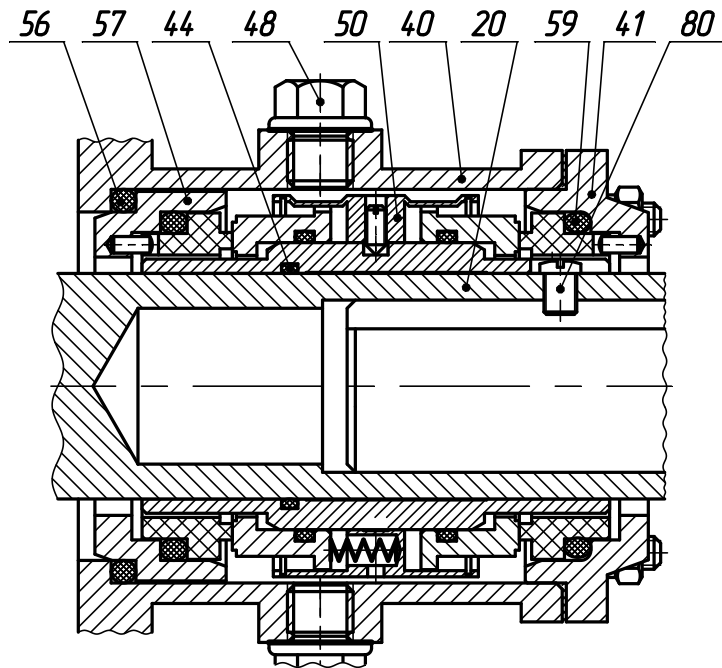
- | | | | |
|-------------------------|---------------------------|-------------------------|-----------------------|
| 19 – вал; | 44 – кольцо; | 52 – пластик монтажный; | 70 – сегмент; |
| 40 – корпус уплотнения; | 48 – пробка подвод/отвод | 55 – винт; | 77 – кольцо запорное; |
| 41 – крышка уплотнения; | затворной жидкости; | 60 – болт; | 79 – кольцо упорное. |
| 43 – втулка защитная; | 50 – уплотнение торцовое; | 61 – прокладка; | |

Рисунок А.4 – Виды уплотнения вала насоса

Продолжение приложения А

Ж

Двойное торцовое уплотнение насосов (ТД)



- | | |
|---|---------------------------|
| 20 – вал; | 50 – уплотнение торцовое; |
| 40 – корпус уплотнения; | 56 – кольцо; |
| 41 – крышка уплотнения; | 57 – втулка уплотнения; |
| 44 – кольцо; | 58 – кольцо; |
| 48 – пробка подвод/отвод
затворной жидкости; | 59 – кольцо; |
| | 80 – винт. |

Рисунок А.5 – Виды уплотнения вала насоса

Продолжение приложения А



Насос

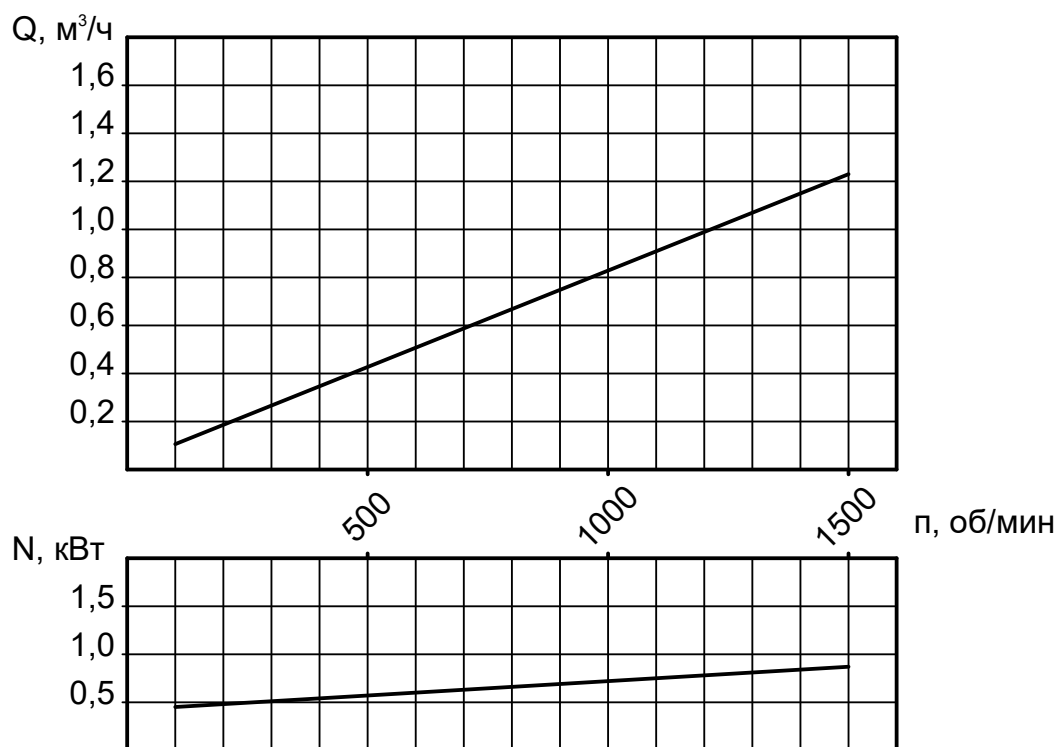


Агрегат

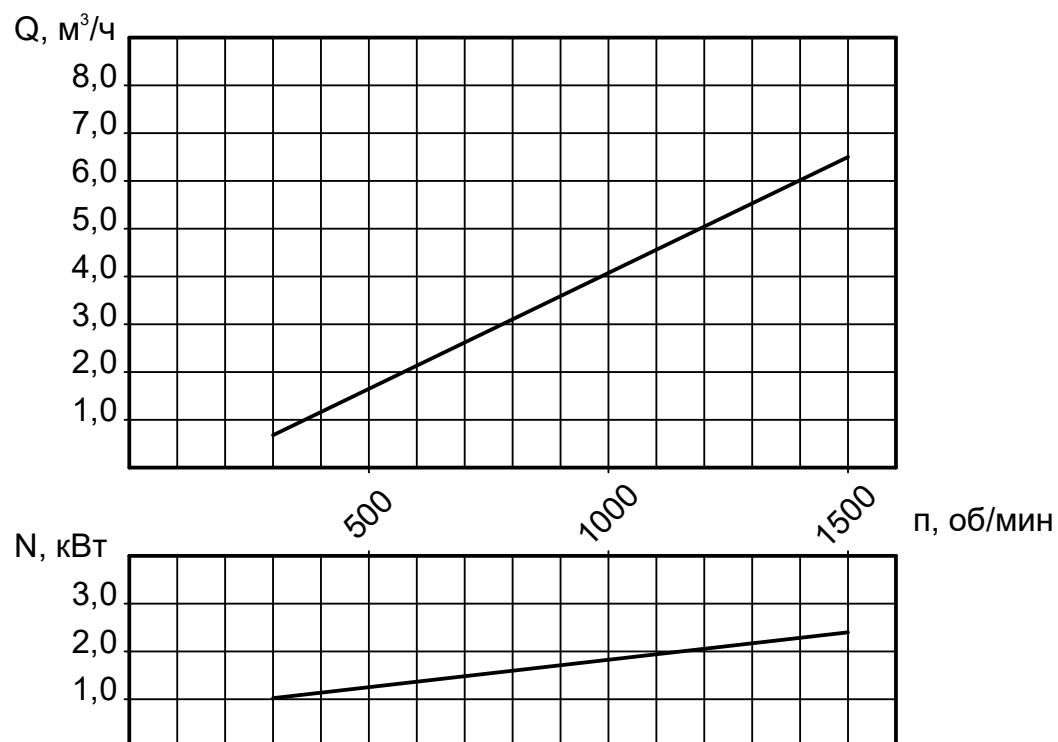
Рисунок А.6 – Пример выполнения фирменной таблички

Приложение Б
(обязательное)
Характеристики насосов

Характеристика насоса Н1В 1,6/5 при давлении 0,5 МПа (5,0 кгс/см²)

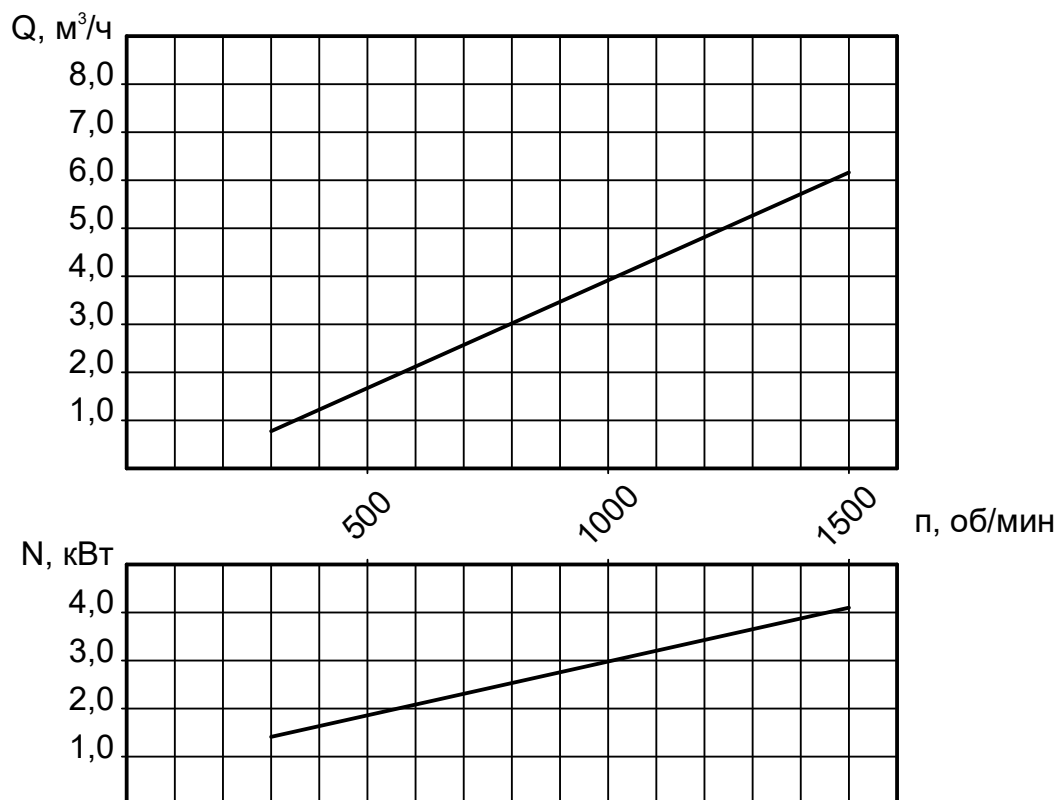


Характеристика насоса Н1В 6/5 при давлении 0,5 МПа (5,0 кгс/см²)

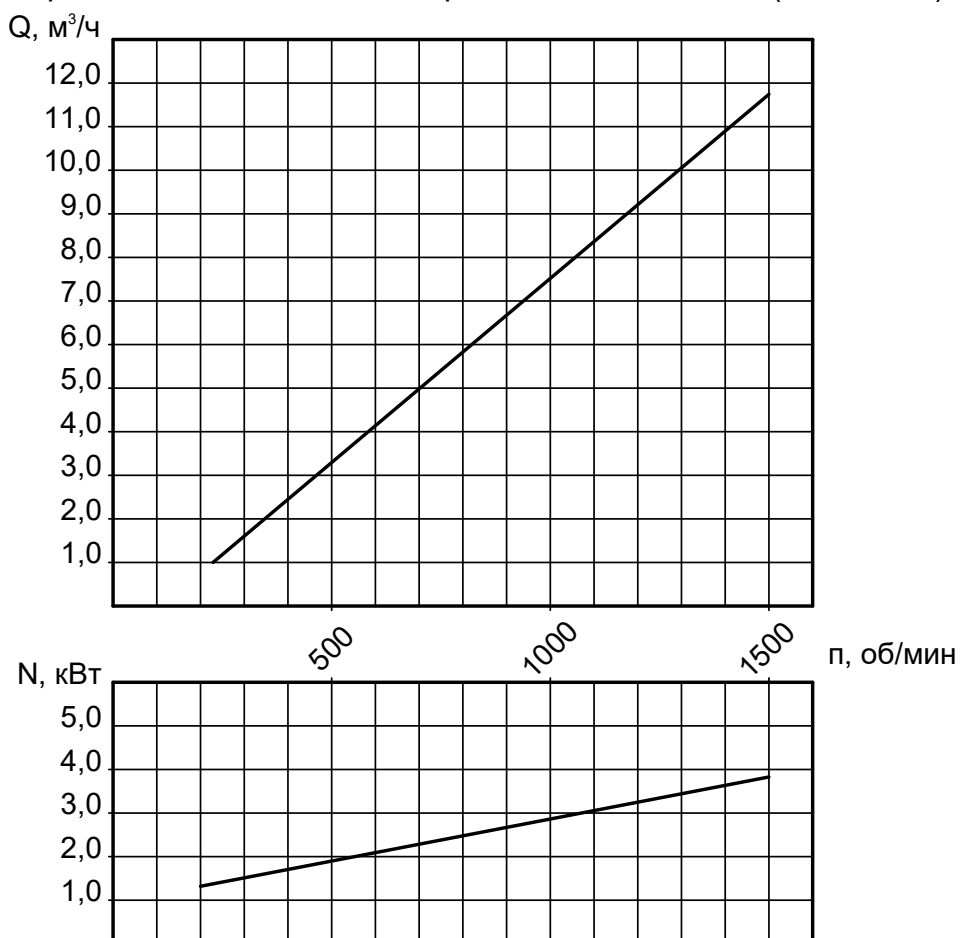


Продолжение приложения Б

Характеристика насоса Н1В 6/10 при давлении 1,0 МПа (10,0 кгс/см²)

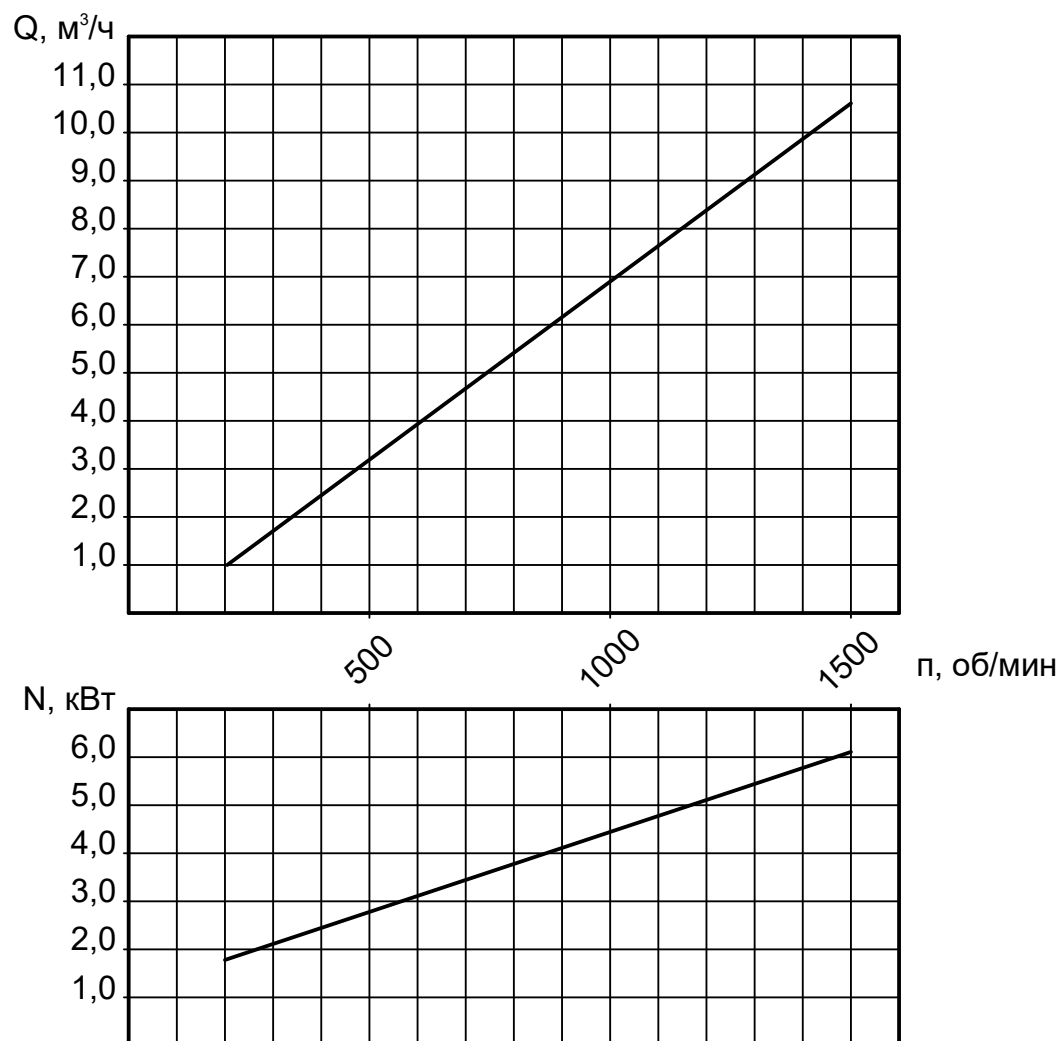


Характеристика насоса Н1В 12/5 при давлении 0,5 МПа (5,0 кгс/см²)



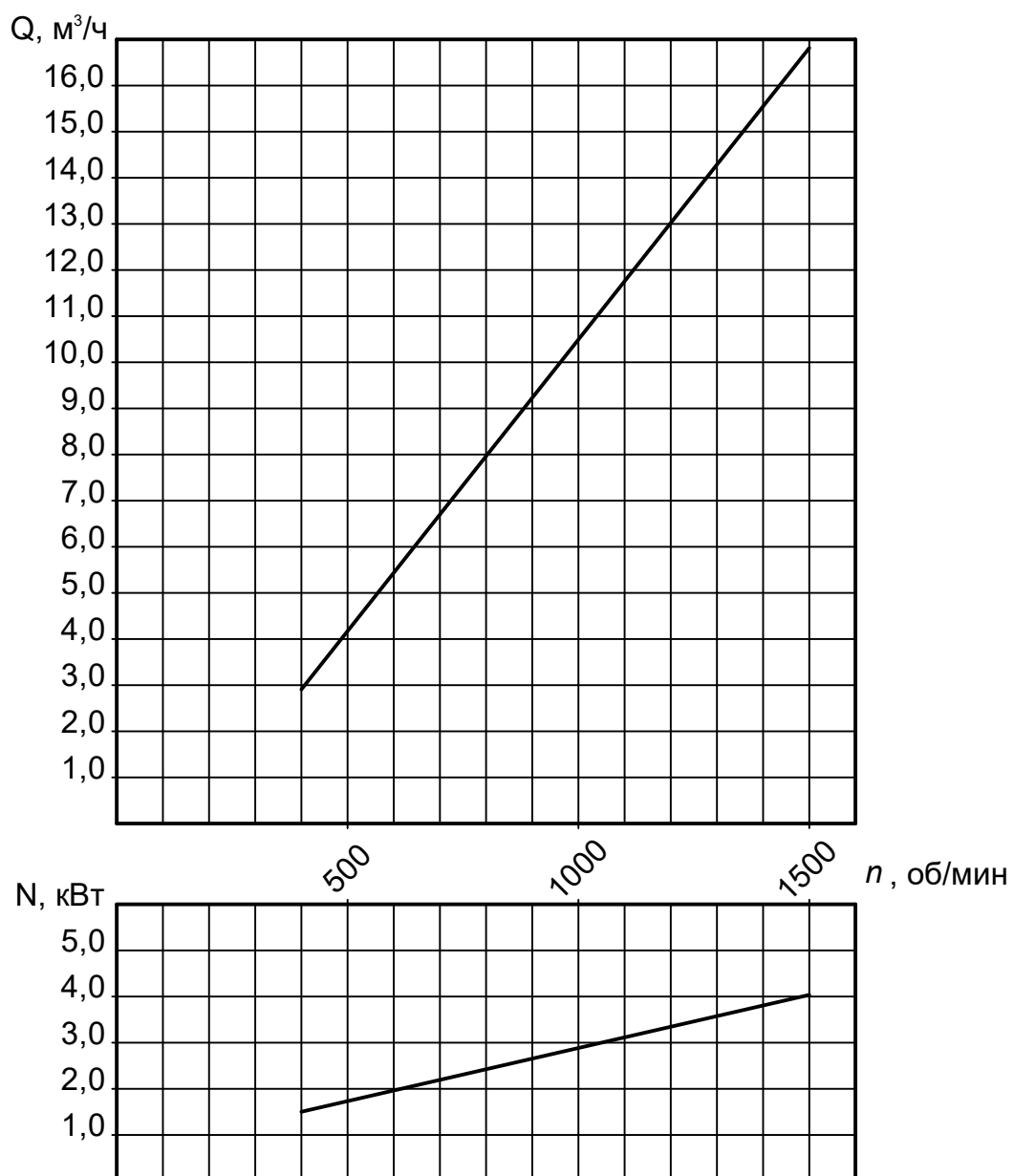
Продолжение приложения Б

Характеристика насоса Н1В 12/10 при давлении 1,0 МПа (10,0 кгс/см²)



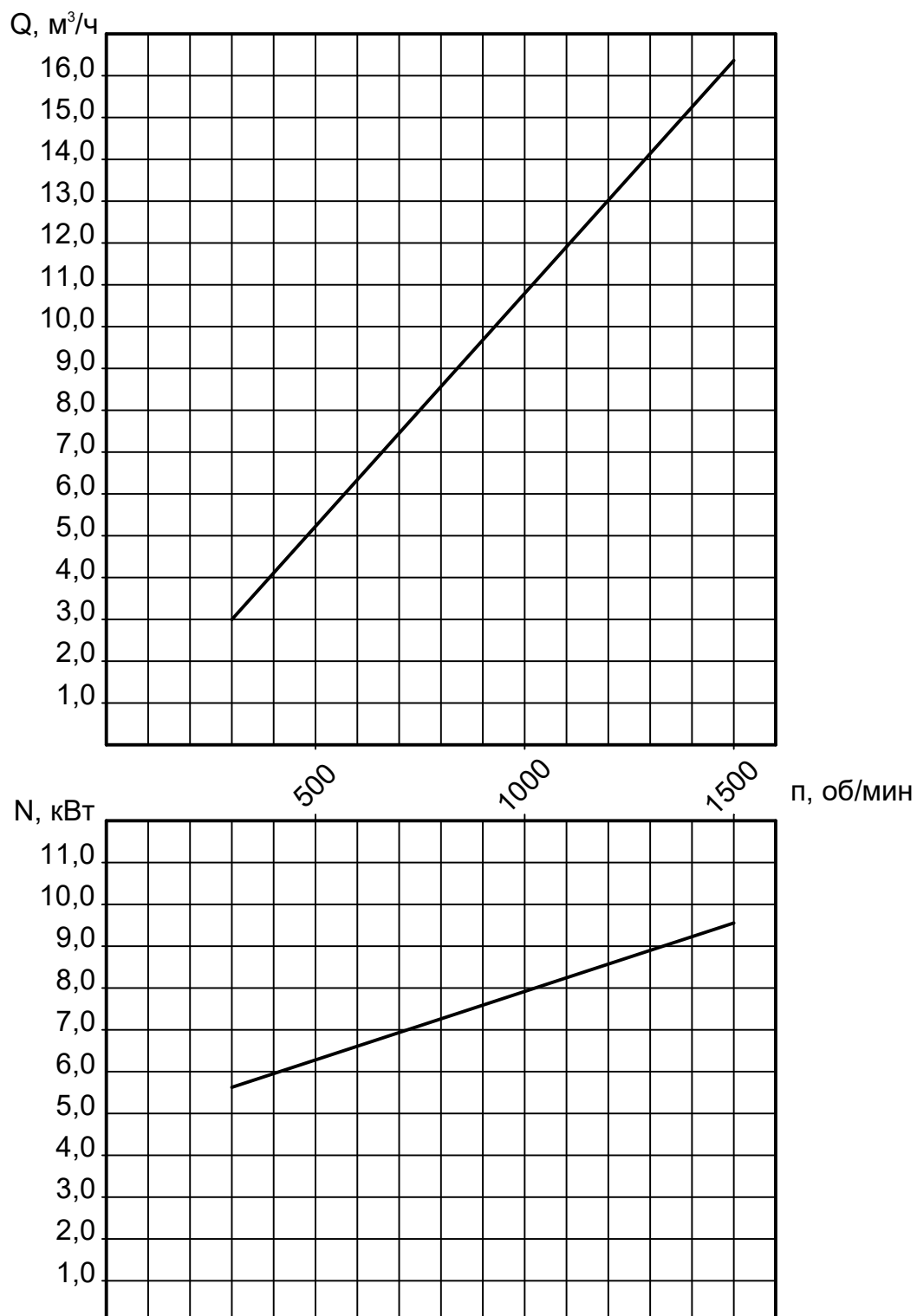
Продолжение приложения Б

Характеристика насоса Н1В 20/5 при давлении 0,5 МПа (5,0 кгс/см²)



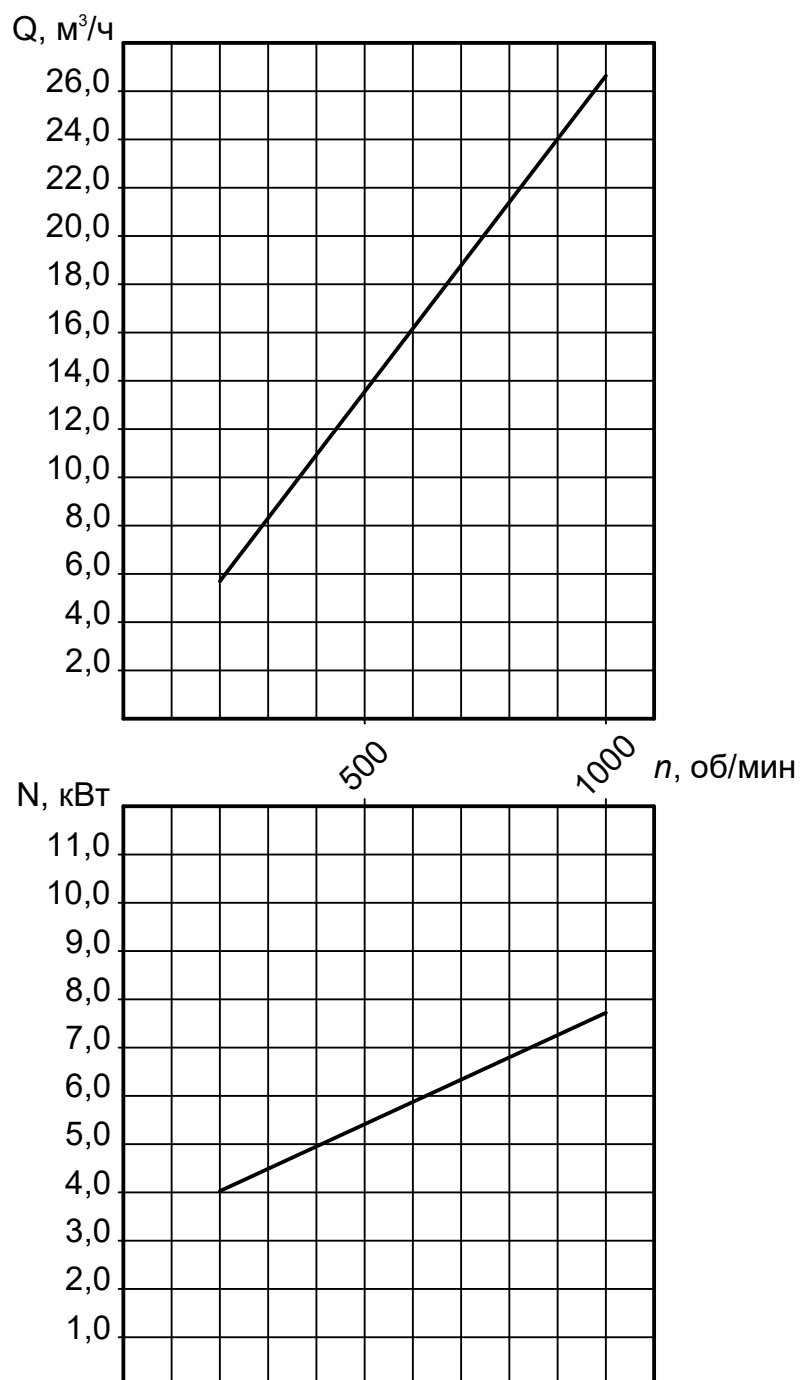
Продолжение приложения Б

Характеристика насоса Н1В 20/10 при давлении 1,0 МПа (10,0 кгс/см²)



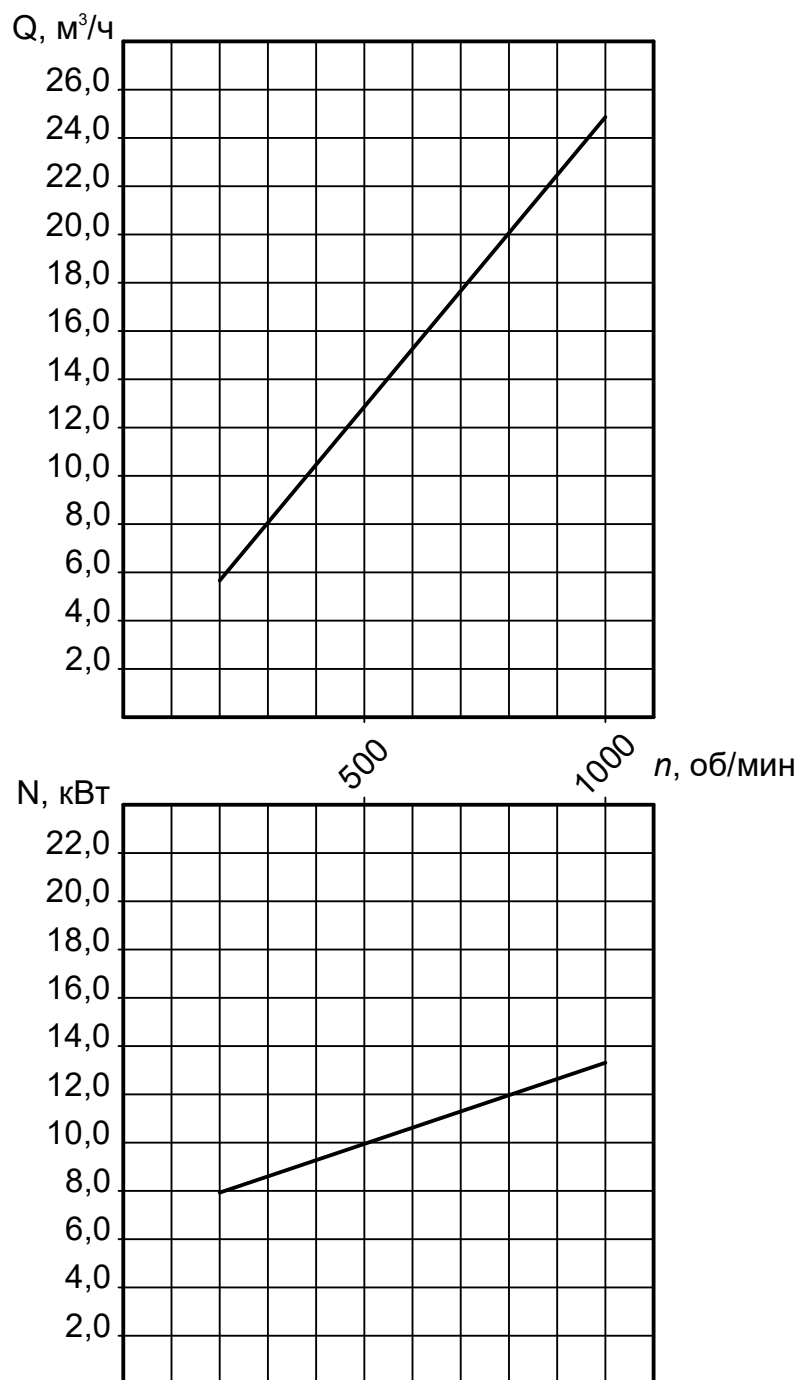
Продолжение приложения Б

Характеристика насоса Н1В 50/5 при давлении 0,5 МПа (5,0 кгс/см²)



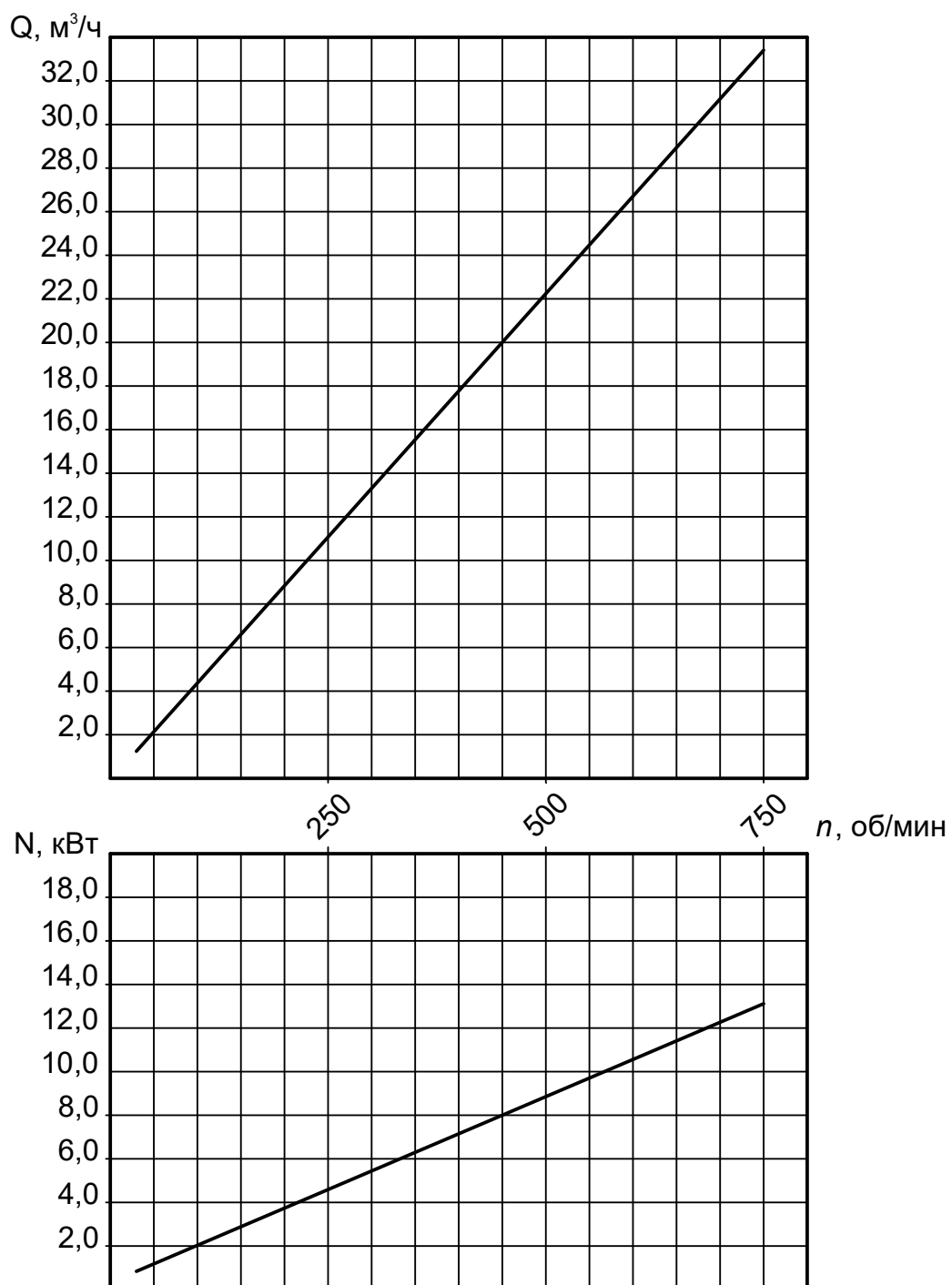
Продолжение приложения Б

Характеристика насоса Н1В 50/10 при давлении 1,0 МПа (10,0 кгс/см²)



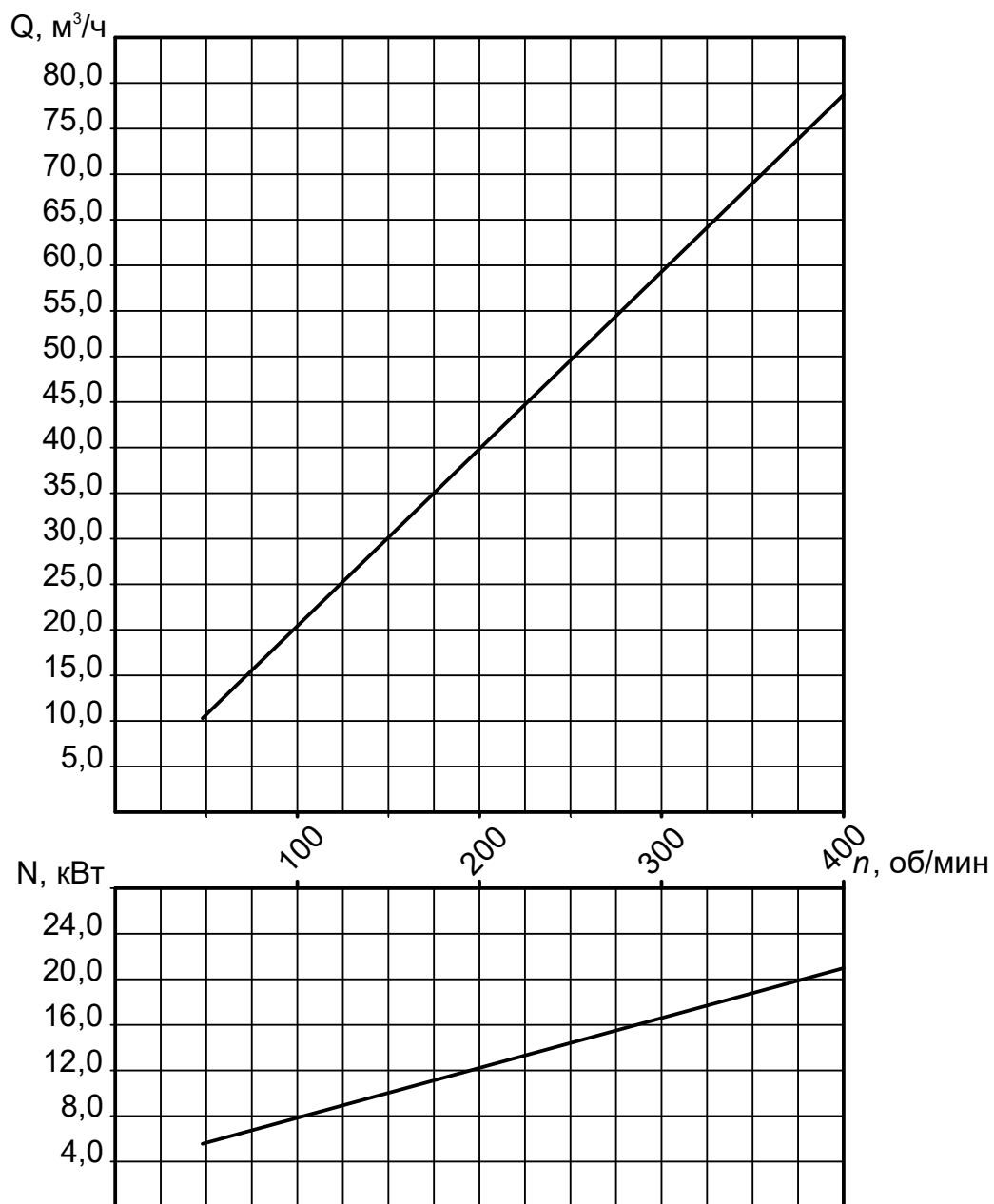
Продолжение приложения Б

Характеристика насоса Н1В 80/5 при давлении 0,5 МПа (5,0 кгс/см²)



Продолжение приложения Б

Характеристика насоса Н1В 350/5 при давлении 0,5 МПа (5,0 кгс/см²)



Продолжение приложения Б

Таблица А.1 - Виброшумовые характеристики агрегатов

Обозначение агрегата	Уровень звука на расстоянии 1 м от наружного контура агрегата, дБА, не более	Средние квадратические значения виброскорости, мм/с, в октавных полосах частот в диапазоне от 8 до 1000 Гц в местах крепления агрегатов к фундаменту, не более
H1B 1,6/5-0,1/1,6	85	4,5
H1B 6/5-1/2,5		
H1B 6/5-2/5		
H1B 6/5-2,5/1,6		
H1B 6/5-5/5		
H1B 6/10-2/6,3		
H1B 6/10-4/6,3		
H1B 6/10-4/6,3-Рп		
H1B 6/10-5/10		
H1B 12/5-10/5		
H1B 12/5-10/5-Рп		
H1B 12/10-10/10		
H1B 12/10-10/10-Рп		
H1B 20/5-2,5/5		
H1B 20/5-10/5		
H1B 20/5-16/4		
H1B 20/5-16/5		
H1B 20/10-16/10		
H1B 50/5-25/5		
H1B 50/5-25/5-Рп		
H1B 50/10-9/10		
H1B 50/10-25/10		
H1B 50/10-25/10-Рп		
H1B 80/5-6,3/5		
H1B 80/5-6,3/5-Рп		
H1B 80/5-32/4		
H1B 80/5-32/5-Рп		
H1B 350/5-70/5	88	

Приложение В
(обязательное)

Габаритные и присоединительные размеры

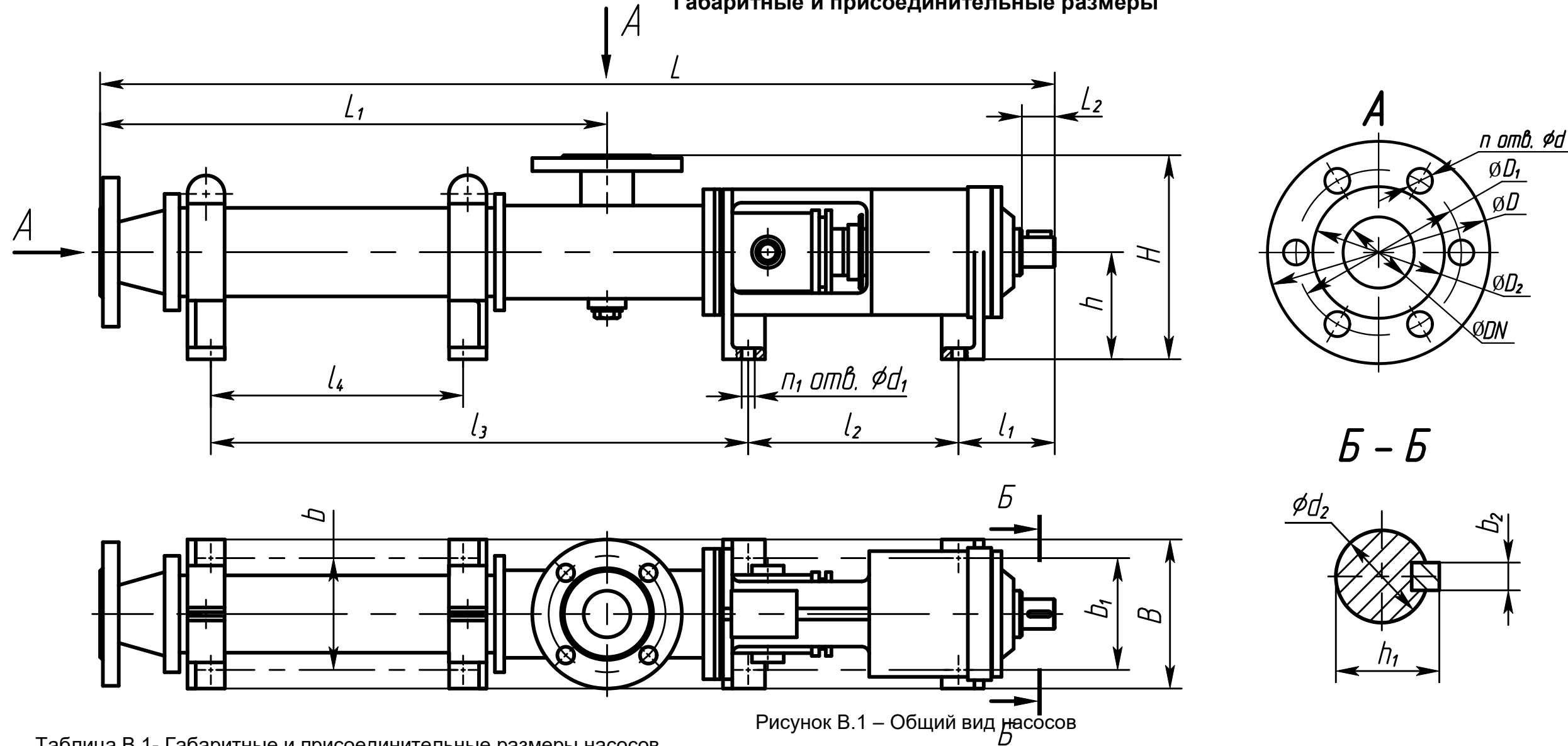


Рисунок В.1 – Общий вид насосов

Таблица В.1- Габаритные и присоединительные размеры насосов

Обозначение насоса	L , мм	B , мм	H , мм	h , мм	L_1 , мм	L_2 , мм	l_1 , мм	l_2 , мм	l_3 , мм	l_4 , мм	n_1 , мм	d_1 , мм	b , мм	b_1 , мм	DN , мм	D , мм	D_1 , мм	D_2 , мм	n , мм	d , мм	d_2 , мм	b_2 , мм	h_1 , мм	Масса, кг, не более
H1B 1,6/5	715	120	160	90	285	25	80	200	340	-	6	14	80	80	32	115	83	64	6	14	20	6	22,5	13
H1B 6/5	805	150	204	100	340	30	90	220	380	-	6	14	80	110	40	125	93	74	6	14	22	6	24,5	35
H1B 6/10	965	150	204	100	500	30	90	220	540	230	8	14	80	110	40	125	93	74	6	14	22	6	24,5	38
H1B 12/5	845	160	225	115	367	42	103	225	395	-	6	14	120	120	50	160	125	102	4	18	32	10	35,4	41
H1B 12/10	1025	160	225	115	540	42	103	225	575	270	8	14	120	120	50	160	125	102	4	18	32	10	35,4	46
H1B 20/5	1020	145	255	125	440	42	107	276	500	-	6	14	95	95	80	195	160	133	4	18	32	10	35	55
H1B 20/10	1220	145	255	125	640	42	107	276	695	310	8	14	95	95	80	195	160	133	4	18	32	10	35	65
H1B 50/5	1220	170	300	155	536	60	130	310	620	-	6	18	120	120	80	195	160	133	8	18	40	12	43	60
H1B 50/10	1475	170	300	155	796	60	130	310	878	420	8	18	120	120	80	195	160	133	8	18	40	12	43	75
H1B 80/5	1340	220	275	130	680	60	143	275	720	310	8	18	180	110	100	215	180	158	8	18	40	12	43	80
H1B 350/5	1955	240	440	205	985	85	190	460	1210	690	8	18	200	200	200	335	295	268	8	22	60	18	64	310

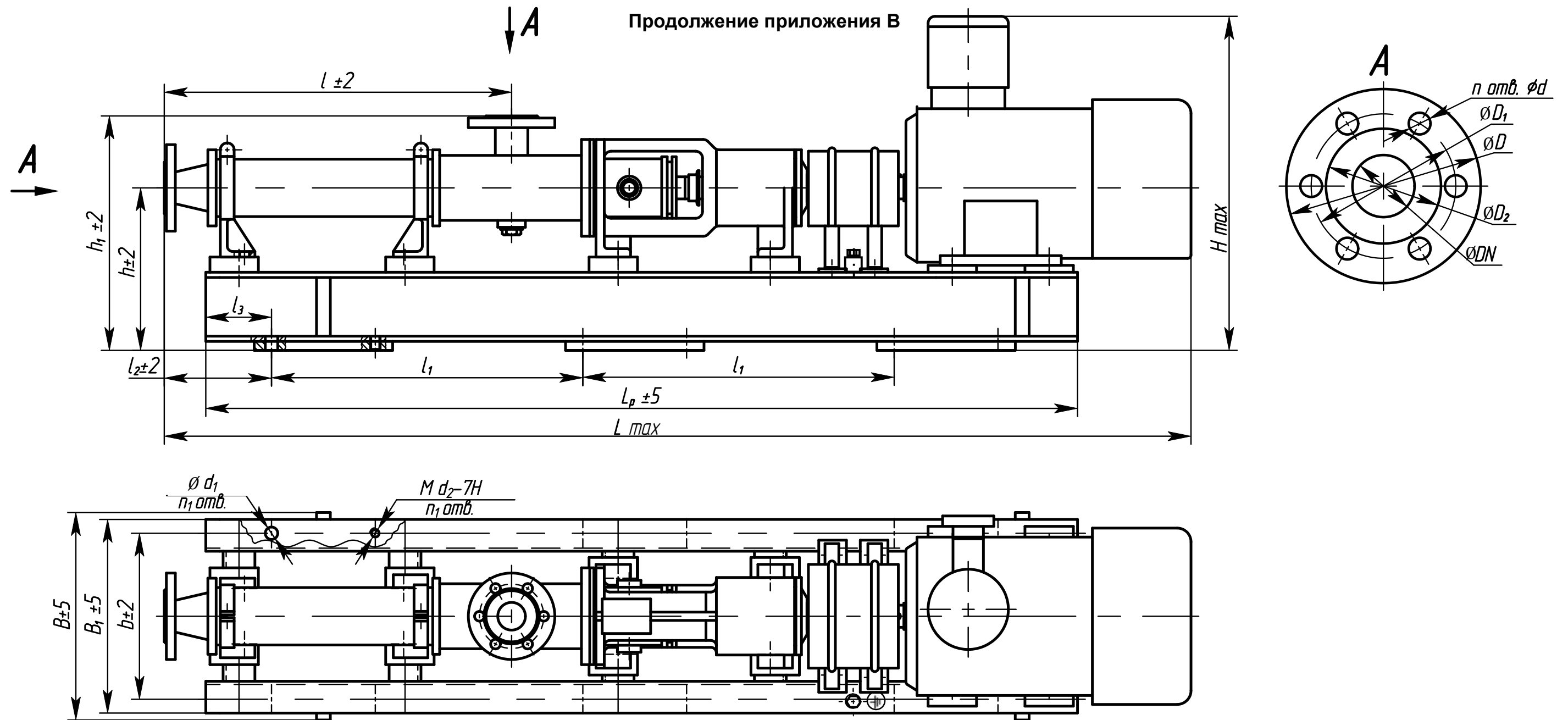


Рисунок В.2 – Общий вид агрегатов в комплектации с двигателем.

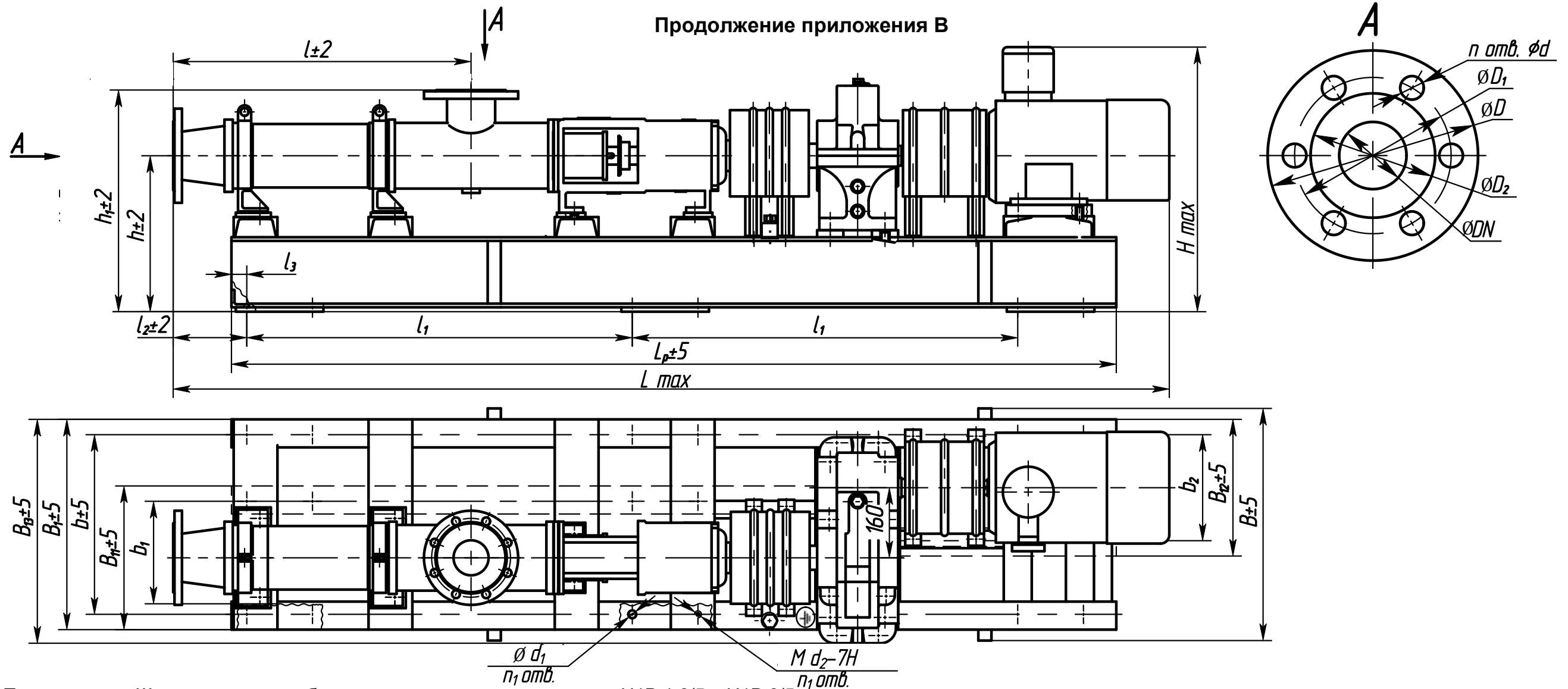
Таблица В.2- Габаритные и присоединительные размеры агрегатов в комплектации с двигателем.

Обозначение агрегата	Обозначение двигателя	L, мм	L _p , мм	l, мм	l ₁ , мм	l ₂ , мм	l ₃ , мм	H, мм	h, мм	h ₁ , мм	B, мм	B ₁ , мм	b, мм	D, мм	D ₁ , мм	D ₂ , мм	DN, мм	n, мм	n ₁ , мм	d, мм	d ₁ , мм	d ₂ , мм	Масса, кг, не более	
H1B 6/5-2/5	АИР100L8	1260						380	200	304	350	300	260	125	93	74	40	6	4	14	18	M16	91	
H1B 6/5-2/5-E	4BP100L8																						99	
H1B 6/5-2/5	АИР112МА8	1300						410	212	316	350	300	260	125	93	74	40	6	4	14	18	M16	101	
H1B 6/5-2/5-E	4BP112МА8																						115	
H1B 6/5-2,5/1,6	АИР100L8	1260						380	200	304	350	300	260	125	93	74	40	6	4	14	18	M16	91	
H1B 6/5-2,5/1,6-E	4BP100L8																						99	
H1B 6/5-2,5/1,6	АИР112МА8	1300						410	212	316	350	300	260	125	93	74	40	6	4	14	18	M16	101	
H1B 6/5-2,5/1,6-E	4BP112МА8																						115	
H1B 6/5-5/5	АИР90L4	1200	1070	342	780	136	45	350	200	304	350	300	260											85
H1B 6/5-5/5-E	4BP90L4																							

Продолжение приложения В

Продолжение таблицы В.2

Обозначение агрегата	Обозначение двигателя	L, мм	L _p , мм	l, мм	l ₁ , мм	l ₂ , мм	l ₃ , мм	H, мм	h, мм	h ₁ , мм	B, мм	B ₁ , мм	b, мм	D, мм	D ₁ , мм	D ₂ , мм	DN, мм	n, мм	n ₁ , мм	d, мм	d ₁ , мм	d ₂ , мм	Масса, кг, не более																																	
H1B 6/10-2/6,3	АИР112МВ8	1435	1300	500	500	159	100	400	235	340	340	300	260	125	93	74	40	6	6	14	18	M16	115																																	
H1B 6/10-2/6,3-Е	4ВР112МВ88	1435						395															130																																	
H1B 6/10-4/6,3	АИР112МВ6	1435						400															115																																	
H1B 6/10-4/6,3-Е	4ВР112МВ6	1435						395															130																																	
H1B 6/10-4/6,3-Рп	АДЧР112МВ6	1560						405															115																																	
	АДЧР132S6	1525						450															150																																	
H1B 6/10-5/10	АИР100L4	1390						375															110																																	
H1B 6/10-5/10-Е	4ВР100L4							235															105																																	
H1B 12/5-10/5	АИР112М4	1325	1295	365	500	65	70	425	240	350	420	372	330	160	125	102	50	4	6	18	18	M16	120																																	
H1B 12/5-10/5-Рп	АДЧР 112М4	1470		367		70		430															155																																	
H1B 12/10-10/10	5АМХ132S4	1570	1530	540	400	65	65	450	252	362	460	412	370	195	160	133	80	4	4	18	18	M16	150																																	
H1B 20/5-10/5	АИР112МВ6	1500	1278	440	1010	176		400															225	355	360	310	280	195	160	133	80	4	4	18	18	M16	112																			
H1B 20/5-10/5-Е	4ВР112МВ6	1530						450																													150																			
H1B 20/5-16/4	АИР100L4	1475						1260																													400	450	225	355	360	310	280	195	160	133	80	4	4	18	18	M16	127			
H1B 20/5-16/4-Е	4ВР100L4																																																				450	130		
H1B 20/5-16/5	АИР112М4	1530						1278																													440	1010	176	65	410	232	362	276	266	230	195	160	133	80	4	4	18	18	M16	137
H1B 20/5-16/5-Е	4ВР112М4																																								460															150
H1B 20/5-16/5	АИР132S4	1535						1300																													440	1010	176	65	445	232	362	276	266	230	195	160	133	80	4	4	18	18	M16	150
	5АМХ132S4	1480					480		160																																															
	АИРМ132S4	1530	455	166																																																				
H1B 20/5-16/5-Е	4ВР132S4	1530	1300	440	1010	176	65	480	232	362	276	266	230	195	160	133	80	4	4	18	18	M16	185																																	
	ВА132S4							525															184																																	
H1B 20/10-16/10	5АМХ132М4 или А132М4	1735	1520	640	1180	236	100	425	232	362	276	266	230	195	160	133	80	4	4	18	18	M16	184																																	
H1B 20/10-16/10-Е	ВА132М4 или АИМ132М4	1796						550															233																																	
H1B 50/5-25/5	5АМХ160S6	1885	1600	536	650	188	75	550	305	450	520	460	410	195	160	133	80	8	6	18	18	M16	255																																	
H1B 50/5-25/5-Е	ВА160S6	1955						640															308																																	
H1B 50/5-25/5-Рп	АДЧР160М6	2040						550															310																																	
H1B 50/5-25/5	5АМХ160М6	1940						550															283																																	
H1B 50/5-25/5-Рп-Е	ВА160М6	1980						640															333																																	
H1B 50/10-25/10-Е	ВА180М6	2225						1920															795	800	295	175	680	335	475	370	325	279	195	160	133	80	8	6	18	18	M16	345														
H1B 80/5-32/4	5АМХ180М8	2100	1800	680	750	180	50	680	360	505	530	480	420	215	180	158	100	8	6	18	18	M16	350																																	
H1B 80/5-32/4-Е	ВА180М8																						395																																	
Габаритные и присоединительные размеры агрегата не серийной комплектации (заполняются вручную)																																																								



Примечание – Штрих-пунктиром обозначены края рамы для насосов Н1В 1,6/5 и Н1В 6/5

Рисунок В.3 – Общий вид агрегатов в комплектации с двигателем и редуктором ЦУ160.

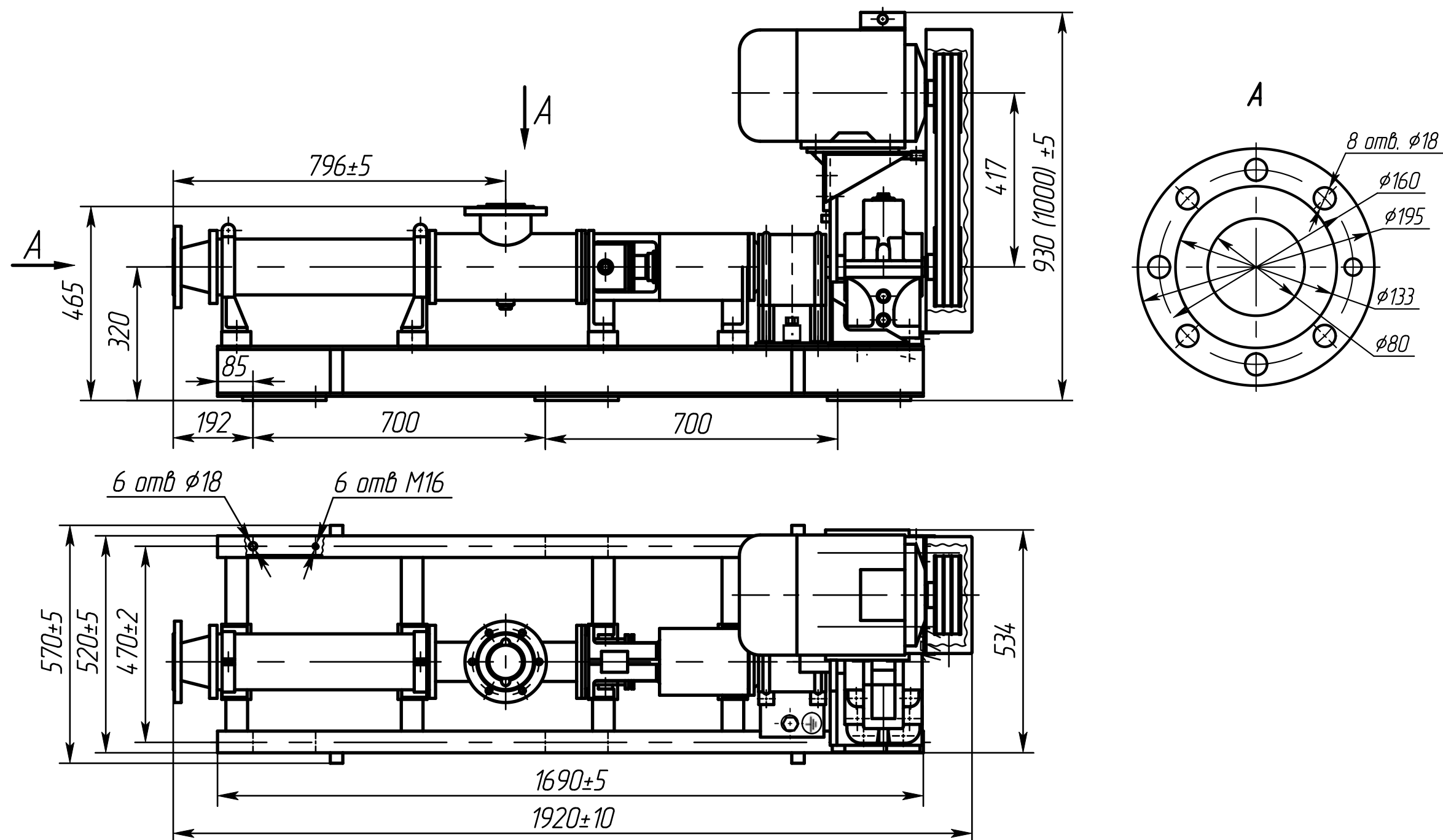
Таблица В.3 - Габаритные и присоединительные размеры агрегатов в комплектации с двигателем и редуктором ЦУ160.

Обозначение агрегата	Обозначение двигателя	L, мм	L _p , мм	l, мм	l ₁ , мм	l ₂ , мм	l ₃ , мм	H, мм	h, мм	h ₁ , мм	B, мм	B ₁ , мм	B ₁₁ , мм	B ₁₂ , мм	B ₁₃ , мм	b, мм	b ₁ , мм	b ₂ , мм	D, мм	D ₁ , мм	D ₂ , мм	DN, мм	n, мм	n ₁ , мм	d, мм	d ₁ , мм	d ₂ , мм	Масса, кг, не более
Н1В 1,6/5-0,1/1,6	АИР80В6	1490	1317	288	550	100	30	455	280	350	440	-	230	495	470	-	200	200	115	83	64	32	6	6	14	18	M16	160
Н1В 1,6/5-0,1/1,6-Е	4ВР80В6	1490																										180
Н1В 6/5-1/2,5	АИР90L4	1600	1480	342	700	78	30	455	280	384	425	-	235	235	472	-	200	200	125	93	74	40	6	6	14	18	M16	205
Н1В 6/5-1/2,5-Е	4ВР90L4	1645						470																				210
Н1В 80/5-6,3/5	АИР112МВ6 или АИР112МА6	2280	2000	680	880	168	35	610	355	500	530	480	-	-	536	420	-	-	215	180	158	100	8	6	18	18	M16	324
Н1В 80/5-6,3/5-Е	4ВР112МА6 или 4ВР112МВ6																											328
Н1В 350/5-70/5	5АМХ180S4	3180	2880	983	830	134	130	655	395	630	595	545	-	-	522	485	-	-	335	295	268	200	8	8	22	18		590
Н1В 350/5-70/5-Е	ВА180S4	3240						735																				625

Габаритные и присоединительные размеры агрегата не серийной комплектации (заполняются вручную)

--	--	--	--	--	--	--	--	--	--	--	--	--	--	--	--	--	--	--	--	--	--	--	--	--	--	--	--	--	--

Продолжение приложения В



Примечания:

1 Значение в скобках указано для агрегата, оснащённого взрывозащищённым электродвигателем.

2 Масса агрегата:

- с общепромышленным электродвигателем 5AMX 132M4 не более 388 кг,
- с взрывозащищённым электродвигателем ВА 132M4 не более 407 кг.

Рисунок В.4 - Габаритные размеры агрегата Н1В 50/10-9/10 в комплектации с электродвигателем и редуктором ЛЦУ160.

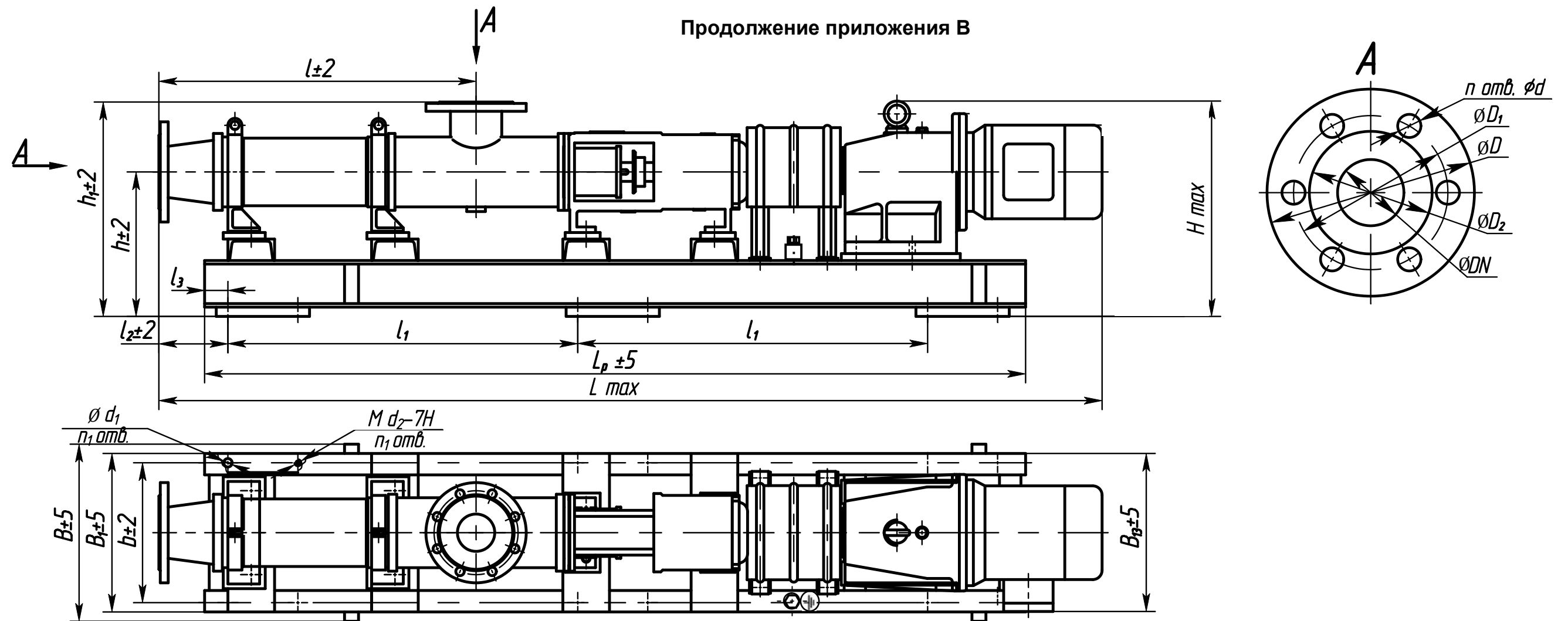


Рисунок В.5 – Общий вид агрегатов в комплектации с мотор-редуктором фирмы NORD.

Таблица В.5 - Габаритные и присоединительные размеры агрегатов в комплектации с мотор-редуктором фирмы NORD

Обозначение агрегата	Обозначение мотор-редуктора	L, мм	L _p , мм	l, мм	l ₁ , мм	l ₂ , мм	l ₃ , мм	H, мм	h, мм	h ₁ , мм	B, мм	B ₁ , мм	B ₁₃ , мм	b, мм	D, мм	D ₁ , мм	D ₂ , мм	DN, мм	n, мм	n ₁ , мм	d, мм	d ₁ , мм	d ₂ , мм	Масса, кг, не более
H1B 1,6/5-0,1/1,6	SK 12-90S/4	1250	980	288	730	210	140	285	190	260	275	224	260	194	115	83	64	32	6	4	14	18	-	60
H1B 6/5-1/2,5	SK 12-90L/4	1340	1072	342	820	135	50	304	202	306	300	260	300	225	125	93	74	40	6	4	14	18	M16	90
	SK 12-100L/4	1374																						100
H1B 6/5-1/2,5-E	SK 12-IEC100-100L/4/2G	1500																						120
H1B 20/5-2,5/5	SK 12-100L/4	1600	1146	440	900	176	65	350	225	355	360	310	325	280	195	160	133	90	4	4	18	18	M16	125
H1B 20/5-2,5/5-E	SK 22/2G-100LA/4/2G	1625	1186																					136
H1B 50/10-9/10	SK 42-132MA/4	2270	1950	796	800	170	25	475	320	465	400	360	422	322	195	160	133	80	8	6	18	18	M16	275
H1B 80/5-6,3/5	SK 42-100LA/4	2040	1760	680	740	147	50	475	300	445	400	340	340	300	215	180	158	100	8	6	18	18	M16	240
H1B 80/5-6,3/5-E	SK 32-112M/4/2G	2110				148		435	280	425			350											235
H1B 350/5-70/5	SK 62-200L/4	3310	2880	983	830	134	130	680	450	685	580	545	580	485	335	295	268	200	8	8	22	18	M16	650
Габаритные и присоединительные размеры агрегата не серийной комплектации (заполняются вручную)																								

Примечание – По согласованию с заказчиком агрегаты могут комплектоваться мотор-редукторами других производителей.

Продолжение приложения В

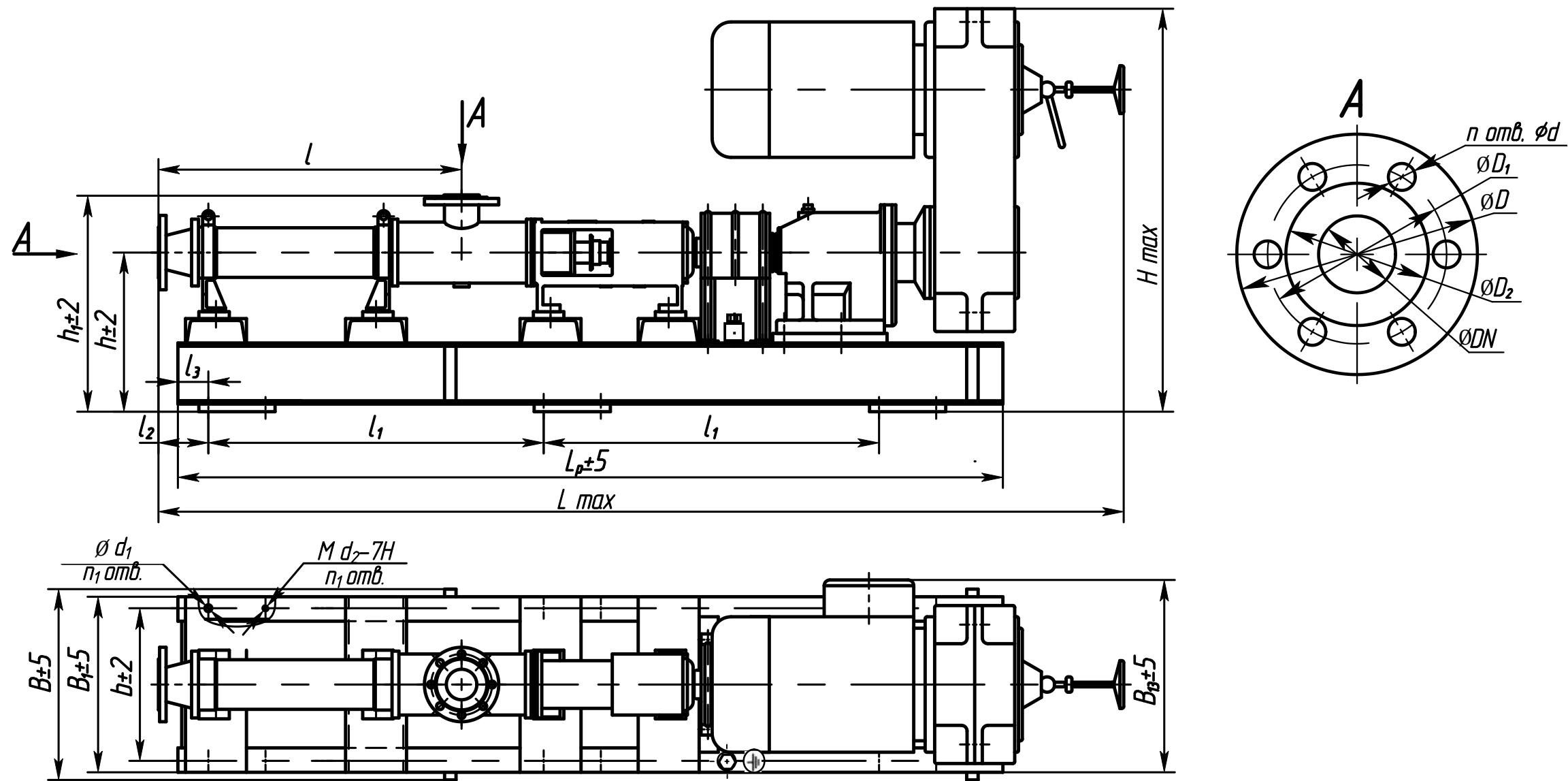


Рисунок В.6 – Общий вид агрегатов в комплектации с мотор-вариатор-редуктором фирмы NORD.

Таблица В.6 - Габаритные и присоединительные размеры агрегатов в комплектации с мотор-вариатор-редуктором фирмы NORD.

Обозначение агрегата	Обозначение мотор-вариатора-редуктора	L, мм	L _p , мм	l, мм	l ₁ , мм	l ₂ , мм	l ₃ , мм	H, мм	h, мм	h ₁ , мм	B, мм	B ₁ , мм	B ₁₃ , мм	b, мм	D, мм	D ₁ , мм	D ₂ , мм	DN, мм	n, мм	n ₁ , мм	d, мм	d ₁ , мм	d ₂ , мм	Масса, кг, не более
H1B 6/10-4/6,3-Рп	SK32-R210U-132S/4	1745	1300	500	500	159	100	680	280	385	340	300	300	260	125	93	74	40	6	6	14	18	M16	175
H1B 12/5-10/5-Рп	SK32-R210U-132S/4	1625	1430	367	500	225	205	690	295	405	360	310	355	260	160	125	102	50	4	6	18	18		220
H1B 12/10-10/10-Рп	SK32-R210U-132M/4	1800	1485	540	550	205	125	695	300	405	360	310	355	260										240
H1B 50/5-25/5-Рп	SK52-280U-160LH/4	2200	1910	536	750	130	80	945	417	562	500	460	465	410	195	160	133	80	8	6	18	18	M16	435
H1B 50/10-25/10-Рп	SK52-R300U-180M/4	2535	2165	796	880	130	80	1060	417	565	500	460	510	410										525
H1B 80/5-6,3/5-Рп	SK 42-R196U-112M/4	2220	1760	680	750	148	50	700	300	445	380	340	350	300	215	180	158	100	8	6	18	18	M16	300
H1B 80/5-32/4-Рп	SK 52-R280U-160L/4	2360	1900		800	160	80	950	395	540	530	470	470	420										462
Габаритные и присоединительные размеры агрегата не серийной комплектации (заполняются вручную)																								

Примечание – По согласованию с заказчиком агрегаты могут комплектоваться мотор-вариатор-редукторами других производителей.

Приложение Г

(справочное)

Перечень оборудования, используемого для комплектации агрегатов

Таблица Г.1 – Перечень оборудования агрегатов

Марка агрегата	Марка двигателя	Марка редуктора	Марка мотор-редуктора	Марка мотор-вариатор-редуктора	Электропривод		Номинальная частота вращения на выходном валу насоса, n, c^{-1} (об/мин)
					Мощность, N, кВт	Напряжение, U*, В	
H1B 1,6/5-0,1/1,6	AIP80B6	ЛЦУ160-6,3-21**	-	-	1,1	380	2,33 (140)
	-	-	SK12-90S/4***			400/690	2,42 (145)
H1B 1,6/5-0,1/1,6-E	4BP80B6	ЛЦУ160-6,3-21**	-	-		380	2,33 (140)
H1B 6/5-1/2,5	AIP90L4	ЛЦУ160-4-21**	-	-	2,2	380	6,0 (360)
	-	-	SK12-90L/4***		1,5	400/690	5,85 (351)
			SK12-100L/4***		2,2		6,03 (362)
H1B 6/5-1/2,5-E	4BP90L4	ЛЦУ160-4-21**	-	-	4,0	380	6,0 (360)
	-	-	SK12-IEC100-100L/4/2G***		2,2	400/690	5,9 (354)
H1B 6/5-2/5	AIP100L8	-	-	-	1,5	380	12,5 (750)
	AIP112MA8				2,2		
H1B 6/5-2/5-E	4BP100L8	-	-	-	1,5		
	4BP112MA8				2,2		
H1B 6/5-2,5/1,6	AIP100L8	-	-	-	1,5		
	AIP112MA8				2,2		
H1B 6/5-2,5/1,6-E	4BP100L8	-	-	-	2,2		
	4BP112MA8						
H1B 6/5-5/5	AIP90L4	-	-	-	2,2	380	25 (1500)
H1B 6/5-5/5-E	4BP90L4						
H1B 6/10-2/6,3	AIP112MB8	-	-	-	3	380	12,5 (750)
H1B 6/10-2/6,3-E	4BP112MB8	-	-	-			
H1B 6/10-4/6,3	AIP112MB6	-	-	-	4,0	380	16,6 (1000)
H1B 6/10-4/6,3-E	4BP112MB6						

Продолжение приложения Г

Продолжение таблицы Г.1

Марка агрегата	Марка двигателя	Марка редуктора	Марка мотор-редуктора	Марка мотор-вариатор-редуктора	Электропривод		Номинальная частота вращения на выходном валу насоса, n, c^{-1} (об/мин)
					Мощность, N, кВт	Напряжение, U*, В	
H1B 6/10-4/6,3-Pn	АДЧР112МВ6****	-	-	-	4,0	380	5,8-16,6 (350-1000)
	АДЧР132S6****				5,5		
	-					SK32-R210U-132S/4***	400/690
H1B 6/10-5/10	AIP100L4	-	-	-	4,0	380	25 (1500)
H1B 6/10-5/10-E	4BP100L4						
H1B 12/5-10/5	AIP112M4				-		-
H1B 12/5-10/5-E	4BP112M4						
H1B 12/5-10/5-Pn	АДЧР112М4****	-	-	-	5,5	380	8,1-25 (485-1500)
	-					SK32-R210U-132S/4***	400/690
H1B 12/10-10/10	5AMX132S4	-	-	-	7,5	380	25 (1500)
H1B 12/10-10/10-E	BA132S4						
H1B 12/10-10/10-Pn	-				SK32-R210U-132M/4***		7,5
H1B 20/5-2,5/5	-	-	SK12-100L/4***	-	2,2	400/690	6,033 (362)
H1B 20/5-2,5/5-E	-	-	SK22/2G-100LA/4/2G***	-	2,5	400/690	5,933 (356)
H1B 20/5-10/5	AIP112MB6	-	-	-	4,0	380	16,6 (1000)
H1B 20/5-10/5-E	4BP112MB6						
H1B 20/5-16/4	AIP100L4	-	-	-	4,0	380	25 (1500)
H1B 20/5-16/4-E	4BP100L4						
H1B 20/5-16/5	AIP112M4	-	-	-	5,5	380	25 (1500)
	AIP132S4						
	5AMX132S4				7,5		
	AIPM132S4						
H1B 20/5-16/5-E	4BP112M4	-	-	-	5,5	380	25 (1500)
	4BP132S4				7,5		
	BA132S4						

Продолжение приложения Г

Продолжение таблицы Г.1

Марка агрегата	Марка двигателя	Марка редуктора	Марка мотор-редуктора	Марка мотор-вариатор-редуктора	Электропривод		Номинальная частота вращения на выходном валу насоса, n, c^{-1} (об/мин)
					Мощность, N, кВт	Напряжение, U*, В	
H1B 20/10-16/10	5AMX132M4 или A132M4	-	-	-	11	380	25 (1500)
H1B 20/10-16/10-E	BA132M4 или AИМ132M4					380	
H1B 50/5-25/5	5AMX160S6 5AMX160M6	-	-	-	11	380/660	16,6 (1000)
H1B 50/5-25/5-E	BA160S6					380/660	
H1B 50/5-25/5-Рп	АДЧР160М6****	-	-	-	15	380/660	5,4-16,7 (325-1000)
	-			SK52-R280U-160L/4***		400/690	1,816-15,383 (109-923)
	5AMX160M6****			-		380/660	16,6 (1000)
H1B 50/5-25/5-Рп-Е	BA160M6						
H1B 50/10-9/10	5AMX132M4	ЛЦУ160-4-21**	-	-	11	380	6,0 (360)
H1B 50/10-9/10	-	-	SK42-132MA/4***		9,2	400/690	6,2 (373)
H1B 50/10-9/10-E	BA132M4	ЛЦУ160-4-21**	-		11	380	6,0 (360)
H1B 50/10-25/10	5AMX180M6	-	-	-	18,5	380	16,6 (1000)
H1B 50/10-25/10-E	BA180M6	-	-	-			
H1B 50/10-25/10-Рп	-	-	-	SK52-R300U-180M/4***	18,5	400/690	2,2-16 (133-960)
H1B 80/5-6,3/5	АИР112МВ6****	ЛЦУ160-6,3-21**	-	-	4	380	2,5 (150)
	АИР112МА6	ЛЦУ160-6,3-21**			3		
	-	-			SK42-100LA/4***	3	400/690
H1B 80/5-6,3/5-E	4BP112MA6	ЛЦУ160-6,3-21**	-	-	3	380	2,5 (150)
	4BP112MB6****	ЛЦУ160-6,3-21**			4		
	-	-			SK32/2G-112M/4/2G***	3,6	400/690
H1B 80/5-6,3/5-Рп	-	-	-	SK 42-R196U-112M/4***	4	0,333-2,633 (20-158)	
H1B 80/5-32/4	5AMX180M8	-	-	-	15	380/660	12,5 (750)
H1B 80/5-32/4-E	BA180M8	-	-	-			
H1B 80/5-32/4-Рп	-	-	-	SK 52-R280U-160L/4***			

Продолжение приложения Г

Продолжение таблицы Г.1

Марка агрегата	Марка двигателя	Марка редуктора	Марка мотор-редуктора	Марка мотор-вариатор-редуктора	Электропривод		Номинальная частота вращения на выходном валу насоса, n, c^{-1} (об/мин)
					Мощность, N, кВт	Напряжение, U*, В	
H1B 350/5-70/5	5AMX180S4	ЛЦУ160-4-21**	-	-	22	380	6,0 (360)
	-	-	SK62-200L/4***	-	30	400/690	6,0 (360)
H1B 350/5-70/5-E	BA180S4	ЛЦУ160-4-21**	-	-	22	380	6,0 (360)
Перечень оборудования не серийной комплектации (заполняется вручную)							
<p>* Напряжение привода выбирается в зависимости от заказа ** Редуктор производства АО «ГМС Ливгидромаш» *** Комплектация импортными электроприводами. **** Двигатели в комплекте с частотным преобразователем.</p> <p>Примечание. - При установке на объекте агрегата с частотным преобразователем, частотный преобразователь необходимо вынести из агрессивной и взрывоопасной зоны.</p>							

ЗАКАЗАТЬ